

COMPETITIEREGLEMENT VOLLEY WEST-VLAANDEREN 2017-2018

WAARIN ONDERHAVIGE TEKST HET WOORD SPELER OF SPELERS GEBRUIKT WORDT MOET TEVENS SPEELSTER OF SPEELSTERS GELEZEN WORDEN.

WANNEER INTERNATIONALE SPELREGELS WIJZIGEN, DAN WORDEN DEZE VAN KRACHT NA PUBLICATIE IN WESTVOLLEY EN/OF DE WEBSITE.

EVENTUELE WIJZIGINGEN DOOR HET DECREET VAN DE VLAAMSE GEMEENSCHAP INZAKE MEDISCH VERANTWOORDE SPORTBEOEFENING WORDEN VAN KRACHT NA PUBLICATIE IN WESTVOLLEY EN/OF DE WEBSITE. HET DECREET VAN 19-12-2014 VERSCHENEN IN STAATSBLAD VAN 02-02-2015.

A. Algemeen.

A.1. Kampioenschappen.

A.1.1. Het provinciaal kampioenschap wordt ingericht door het Koninklijk West-Vlaams Volleybalverbond vzw (VOLLEY WEST-VLAANDEREN). Het wordt betwist volgens de geldende reglementen van VOLLEY WEST VLAANDEREN en Volley Vlaanderen en in overeenstemming met de internationale spelregels. Eventuele afwijkingen op de internationale spelregels worden verder in dit reglement opgenomen. De inrichting van de provinciale kampioenschappen valt volledig onder de bevoegdheid van de provinciale Competitieleiding.

A.1.2. Bij de inschrijving voor het kampioenschap onderschrijft de club automatisch en volledig de bepalingen vervat in het competitierglement.

A.1.3. In alle reeksen is men verplicht in een gehomologeerde sportzaal te spelen, op een gehomologeerd terrein dat volgens de afdeling of voor een hogere afdeling waaronder de wedstrijd ressorteert. Het homologatiereglement is terug te vinden op de website van VOLLEY WEST-VLAANDEREN. Het codenummer van de gehomologeerde sportzaal kan men vinden op de website VOLLEY WEST-VLAANDEREN (kwvbv.be).

A.1.4. Het indelen van een afdeling in reeksen en het samenstellen van deze reeksen wordt aan de bevoegdheid van de verantwoordelijke competitieleiding toevertrouwd. De verantwoordelijke POC maakt de kalender op en wordt via de website van VOLLEY WEST-VLAANDEREN gepubliceerd.

A.1.5. De temperatuur in de zaal waar de wedstrijd plaats vindt, mag niet lager zijn dan 10° C.

A.1.6. Tijdens het verloop van de wedstrijd is het verboden drank te verkopen of mee te nemen in de speelruimte, terrein, vrije zone en/of tribunes of staanplaatsen, uitgezonderd drank, voorzien voor de ploegen. Controle wordt uitgevoerd door leden RvB en POC en desgevallend door de aangeduide scheidsrechters.

A.1.7. De inrichting van de wedstrijden door de clubs dient te gebeuren volgens de richtlijnen vervat in de respectievelijke reglementen en betwist volgens de internationale spelregels, behoudens afwijkingen uitdrukkelijk vastgelegd door de Raad van Bestuur.

A.1.8. In alle wedstrijden, tenzij uitbesteding en anders vermeld, wordt de eerst vermelde club op het wedstrijdblad aanzien als de thuisclub en inrichter die instaat voor het goed verloop van de wedstrijden en alles wat daar mee samengaat.

A.1.9. Wisselprocedure

Bij de senioren wordt de snelle wissel van kracht, deze wordt door de markeerder aangekondigd met een geluidssignaal (internationale spelregels editie 2015-2016 artikel 15.10).

De waarschuwingen en sancties bij schending van deze regel blijven derhalve van toepassing.

A.2. Inschrijving kampioenschappen.

A.2.1. Enkel clubs welke administratief en financieel in orde zijn ten overstaan van Volley Vlaanderen en VOLLEY WEST-VLAANDEREN worden aanvaard bij de inschrijving van het kampioenschap.

A.2.2. De inschrijving gebeurt via de clubadministratie van Volley Vlaanderen en kan tot uiterlijk 19 mei 2017. De voorlopige kalenders worden op website van Volley Vlaanderen gepubliceerd, waarna de clubs tot 1 juli 2017 de tijd krijgen om, in onderling overleg, wijzigingen via de clubadministratie op de website van Volley Vlaanderen door te geven.

Na deze datum worden er voor elke wijziging administratiekosten aangerekend.

A.2.3. Bij laattijdige inschrijving mag de ploeg van de betrokken club deelnemen aan het kampioenschap, na grondig onderzoek, mits toestemming van de Voorzitter POC.

A.3. Wedstrijden.

A.3.1. De hoofdwedstrijden en jeugdwedstrijden (uitgezonderd Volleytoer) van het provinciaal kampioenschap van Volley West-Vlaanderen worden gespeeld naar 3 (drie) winnende sets, volgens de normen geldig bij Volley Vlaanderen. Mogelijke resultaten zijn derhalve: 3-0, 3-1 en 3-2 of andersom.

A.3.2. De beloftenwedstrijden van het provinciaal kampioenschap worden gespeeld naar DRIE sets waarbij de derde set wordt gespeeld naar 15 punten (zonder puntenlimiet). Eenmaal de wedstrijd van de beloften is aangevangen wordt die volledig uitgespeeld. Deze beloften wedstrijden worden gespeeld zonder technische time-outs en met wisselen van kant. Mogelijke resultaten: 3-0, 2-1 of andersom.

A.3.3. Puntentelling bij de jeugd- en hoofdwedstrijden senioren:

- De ploeg die de wedstrijd wint, met 3-0 of 3-1 (of andersom) krijgt 3 punten.
- De ploeg die de wedstrijd wint, met 3-2 (of andersom) krijgt 2 punten.
- De ploeg die de wedstrijd verliest, met 3-2 (of andersom) krijgt 1 punt.
- De ploeg die de wedstrijd verliest, met 3-0 of 3-1 (of andersom) krijgt 0 punten.
- De ploeg die de wedstrijd met FORFAIT verliest, krijgt min 1 punt.

A.3.4. Puntentelling beloften wedstrijden van VOLLEY WEST-VLAANDEREN. De clubs krijgen 1 punt per gewonnen set.

A.3.5. De rangschikkingen worden opgesteld, naargelang het aantal behaalde punten.

Bij gelijk aantal punten wordt de rangschikking opgemaakt volgens het aantal gewonnen wedstrijden. Is er opnieuw volledige gelijkheid, dan telt het set gemiddelde (= aantal gewonnen sets gedeeld door aantal verloren sets). Is dit nog gelijk dan geeft het meest aantal wedstrijden gewonnen met 3 – 0 of 3 – 1 de doorslag.

A.3.6. Hoofdwedstrijden senioren en jeugdwedstrijden.

Indien clubs hetzelfde aantal punten, hetzelfde aantal gewonnen wedstrijden en hetzelfde set gemiddelde hebben en hetzelfde aantal gewonnen wedstrijden gewonnen met 3 – 0 of 3 - 1, wordt een testwedstrijd gespeeld, indien de plaats in de rangschikking aanleiding geeft tot kampioen stijgen of dalen.

A.3.7. Beloften wedstrijden

Indien in de eindrangschikking twee clubs met een gelijk aantal punten staan (= evenveel gewonnen sets), wordt rekening gehouden met de uitslag behaald tijdens de terugwedstrijd tussen beiden, om de kampioen aan te duiden.

3.8. Testwedstrijden en/of eindronden reekskampioenen worden gespeeld volgens de formule, vastgelegd door de verantwoordelijke competitieleiding.

A.3.9. Enkel personen aangesloten bij Volley Vlaanderen mogen deelnemen aan de officiële wedstrijden, hetzij als speler, hetzij als officieel, alsook personen in bezit van een coachkaart, verkregen bij Volley Vlaanderen, geldig voor het lopende seizoen.

A.3.10. Elke persoon die zich in de vrije zone bevindt en een officiële uitoefent, moet rechtmatig lid zijn van Volley Vlaanderen en wordt ambtshalve vermeld op het wedstrijdblad.

A.3.11. Onderbreking/uitstel van wedstrijd door de scheidsrechter.

A.3.11.1. De eerste scheidsrechter op een wedstrijd zal, wanneer hij oordeelt dat de wedstrijd niet kan plaats vinden in aanvaardbare omstandigheden, de wedstrijd uitstellen of desgevallend onderbreken.

A.3.11.2. In geval van één of meer onderbrekingen met een totale tijdsduur van meer dan 60 minuten, wordt de wedstrijd opnieuw gespeeld.

A.3.11.3. Bij hernemen van de wedstrijd, na een onderbreking van minder dan 60 minuten, op hetzelfde terrein, gaat de wedstrijd verder in dezelfde opstelling en stand, waarbij hij werd afgebroken.

A.3.11.4. Wordt de wedstrijd hernomen op een ander speelterrein, dan wordt de niet afgewerkte set geannuleerd. Deze set zal opnieuw gespeeld worden met dezelfde ploegleden en dezelfde beginopstelling.

De sancties opgelegd tijdens de onderbroken set blijven behouden voor de ganse wedstrijd. Een uitgesloten speler mag dus NIET terug deelnemen.

A.3.11.5. De scheidsrechter maakt hierover een omstandig verslag op en stuurt dit naar de provinciaal secretaris en naar de scheidsrechters verantwoordelijke binnen de vijf kalenderdagen na de wedstrijd.

A.4. Wijzigingen van competitiewedstrijden.

A.4.1. Ploegen die deelnemen aan onderstaande organisaties ingericht door VOLLEY WEST-VLAANDEREN kunnen geen wijzigingen aanvragen voor:

- Halve finales beker provinciaal jeugd & senioren (dames en heren).
- Finales beker jeugd & senioren provinciaal (dames en heren).
- Finales beker Nationaal/Divisie Heren en Dames.
- Provinciale eindronden jeugd en senioren.

A.4.2. Alle officiële competitiewedstrijden moeten worden gespeeld op de plaats, het uur en de dag zoals aangekondigd op de website van VOLLEY VLAANDEREN. Er kan alleen gewijzigd worden mits goedkeuring van de Competitieleiding. Wedstrijden die op een ander tijdstip plaatsvinden dan deze, worden bestraft met een forfait voor beide ploegen.

A.4.3. Wijzigen van wedstrijden

A.4.3.1. Een club kan een wijziging verkrijgen voor een wedstrijd van een ploeg wanneer één of meerdere spelers van dit team aangeduid zijn voor een provinciale, divisie of nationale selectiewedstrijd. De tegenstander kan deze wijziging niet weigeren. De nieuwe datum wordt in onderling overleg vastgelegd door beide ploegen.

A.4.3.2. Op een bekerweekend hebben de bekerwedstrijden voorrang op de geplande competitiewedstrijden.

A.4.4. Te volgen elektronische procedure.

A.4.4.1. Iedere aanvraag tot wijziging moet elektronisch via de website van Volley Vlaanderen rechtstreeks verstuurd worden aan de verantwoordelijke ontmoetingen en verantwoordelijke wedstrijdwijzigingen en aan de tegenstrever minstens 21 kalenderdagen voor de oorspronkelijk geplande ontmoeting of de voorgestelde wijziging ingeval deze vroeger valt dan de oorspronkelijke datum. In dit geval begint de termijn van 21 dagen te tellen vanaf de nieuwe geplande datum. Aanvragen die later toekomen worden als laattijdige aanvragen beschouwd. Er worden geen aanvragen toegestaan minder dan 7 dagen voor de te spelen wedstrijd; tenzij wegens onvoorziene omstandigheden (te beoordelen door de ontmoetingsverantwoordelijke).

Alle aanvragen worden door de tegenstrever binnen de 7 dagen volgend op de ontvangstdatum beantwoord. Indien de betrokken ploeg niet antwoordt binnen de 7 dagen, dan wordt dit stilzwijgen aanzien als akkoord.

A.4.4.2. Een wijziging wordt via de website van Volley Vlaanderen door een daartoe bevoegd persoon (de voorzitter, de secretaris of een ander bevoegd persoon) aangevraagd. De club die een wijziging aanvraagt, binnen de gestelde termijn zoals in a) vermeld, dient de reden van de wijziging te vermelden op de aanvraag. Zij moet het bewijs van de gegronde reden binnen de vijf dagen laten worden aan de verantwoordelijke wedstrijdwijzigingen. Enkel na ontvangst ervan kan een wijziging worden goedgekeurd. Alleen na bevestiging door de verantwoordelijke wedstrijdwijzigingen aan beide partijen worden de wijzigingen definitief.

A.4.5. De goedgekeurde wijzigingen worden in een andere kleur aangeduid op kalender.

A.4.6. Bij het verplaatsen van een wedstrijd wordt steeds aan de aanvragende club de administratieve kost ten laste gelegd.

A.4.7. Zo beide clubs niet in onderling overleg een nieuwe speeldatum voor een wedstrijd kunnen vastleggen, dan zal de competitieleider datum, uur en zaal hiervoor bepalen.

A.4.8. De Competitieleiding kan tijdens een weekend een algemeen of gedeeltelijk uitstel van wedstrijden afkondigen voor slechte weersomstandigheden, verkiezingen, stakingen, en dergelijke. In dit geval stelt de competitieleider zelf een nieuwe datum voor.

A.5. Officiëlen.

A.5.1. Markeerders voor een officiële wedstrijd moeten minstens 15 jaar oud zijn. Zij dienen aanwezig te zijn tijdens de toss aan de markeerderstafel.

A.5.2. De thuisploeg stelt een terreinafgevaardigde, lid van de inrichtende club, minstens 18 jaar en herkenbaar door een armband, ter beschikking van de officiëlen. Zijn naam en vergunningsnummer worden aan de hand van de vereiste documenten op de daarvoor voorziene plaats op het wedstrijdblad ingeschreven. De terreinafgevaardigde tekent dertig minuten vóór het begin van de wedstrijd;

Indien de terreinafgevaardigde door de scheidsrechter uit zijn functie wordt ontslagen, dan zal de thuisploeg een andere terreinafgevaardigde ter beschikking van de officiëlen moeten stellen. Bij afwezigheid van een terreinafgevaardigde is de thuisploeg volledig verantwoordelijk voor alle daaruit voortvloeiende gevolgen.

Taken van de terreinafgevaardigde:

1. Hij dient één uur vóór de aanvang van de wedstrijd aan de ingang van de zaal of op het terrein aanwezig te zijn.
2. Hij ontvangt de scheidsrechters en begeleidt hen naar de kleedkamers.
3. Hij is verantwoordelijk voor de scheidsrechters tot deze de accommodaties verlaten hebben.
4. Hij voert de opdrachten die hem door de eerste scheidsrechter worden opgelegd, correct en onmiddellijk uit.
5. Hij kan volgende officiële functies niet uitoefenen: speler, coach, hulpcoach of dokter/verzorger). Indien de terreinafgevaardigde de functie van markeerder uitoefent, kan dit enkel op het terrein waar hij markeert.
6. Bij meerdere wedstrijden in één zaal is één terreinafgevaardigde per zaal voldoende. Deze terreinafgevaardigde mag de functie van markeren niet uitoefenen.
7. Bij jeugdwedstrijden mag de coach van de thuisploeg ook de functie van terreinafgevaardigde uitoefenen indien aangesloten bij de thuisploeg.

A.6. Materiaal.

A.6.1. Het terrein, evenals de bijhorende attributen voorzien door het competitiereglement en de internationale spelregels, dienen klaar en beschikbaar te zijn 30 minuten voor het vastgestelde aanvangsuur.

De plaatsing van het verplichte scorebord is zodanig, dat de aangeduide score goed zichtbaar zijn voor de beide scheidsrechters en de markeerder.

De plaatsing van een markeerderstafel en stoel is verplicht in alle seniorenreeksen.

Bij de seniorenwedstrijden moeten er twee stellen wisselbordjes, genummerd van 1 tot en met 20, ter beschikking zijn.

Voor de aanvang van de wedstrijd wordt dit door de scheidsrechters gecontroleerd. Bij aanvang van iedere set wordt dit door respectievelijke kapitein of coach gecontroleerd. Bij een onvolledige set wordt dit gemeld aan de scheidsrechter zodat er bij een latere wissel in die set dit geen probleem kan leveren.

Bij alle wedstrijden moeten er een markeerderstafel en 2 strafstoelen (één aan elke kant) geplaatst worden.

De scheidsrechter moet in het bezit gesteld worden van twee identieke wedstrijdballen, ten laatste onmiddellijk na de toss.

Bij de senior wedstrijden moeten beide ploegen drie veegdoekjes van 30 cm X 40 cm klaar leggen op hun bank van de wisselers. De scheidsrechter kan op elk ogenblik tijdens de wedstrijd beslissen dat deze moeten gedragen worden door drie spelers op het terrein van elke ploeg wanneer dit noodzakelijk blijkt te zijn.

A.6.2. Ballenmerken.

Het is verplicht om bij de senior wedstrijden en jeugdwedstrijden te spelen met officiële wedstrijdballen.

De officieel goedgekeurde ballenmerken worden op geregelde tijdstippen gepubliceerd op de website van Volley Vlaanderen en van VOLLEY WEST-VLAANDEREN.

A.7. Forfait.

A.7.1. Het forfait wordt uitgesproken door de Competitieleiding of een juridische raad/kamer na inzage van het wedstrijdblad eventueel aangevuld met een inherent verslag door de scheidsrechter (Tien kalenderdagen).

A.7.2. Afhankelijk van de besluitvorming van de Provinciale competitieleiding kan het forfait voor één ofwel voor beide ploegen worden toegepast.

A.7.3. Volgende omstandigheden kunnen aanleiding geven tot deze sanctie:

A.7.3.1. Wanneer een wedstrijd heeft plaats gevonden in omstandigheden strijdig met het reglement

A.7.3.2. Wanneer spelers werden opgesteld die op het ogenblik van aantreden niet speelgerechtigd waren. Let wel: de deelname van speelgerechtigde leden, welke door een onachtzaamheid van de wedstrijdleiding (markeerder en/of scheidsrechter) toch deelnemen zonder vermeld te zijn op het wedstrijdblad en/of rotatiebriefje, heeft geen gevolg meer, eens de set of wedstrijd werd beëindigd.

A.7.3.3. Wanneer het materiaal niet voldeed aan de reglementering en hierdoor een normaal wedstrijdverloop niet werd gewaarborgd

A.7.3.4. Indien een ploeg weigerde te spelen op het door de competitieleiding vastgesteld terrein

A.7.3.5. Wanneer een ploeg zich met minder dan zes spelers aanbiedt bij de aanvang van de wedstrijd

A.7.3.6. Wanneer door de fout van één van beide ploegen de wedstrijd niet kon aanvangen op tijd en de scheidsrechter om deze reden het niet-doorgaan acteert op het wedstrijdblad. Gevallen van heerkraft of overmacht worden beoordeeld door de competitieleiding.

A.7.3.7. Wanneer een ploeg een aan gang zijnde wedstrijd vrijwillig staakt

A.7.3.8. Wanneer een ploeg onvolledig wordt tijdens de wedstrijd. In dit geval wordt de boete voor forfait niet toegepast. Aan de tegenstrever worden de ontbrekende punten en sets, nodig om de wedstrijd te winnen, toegekend. De onvolledige ploeg behoudt de verworven punten en sets.

A.8. Verwittigd forfait.

A.8.1. Wanneer een club voor een bepaalde wedstrijd forfait geeft, moet dit minstens 48 uur (2 dagen) vóór aanvang van de wedstrijd schriftelijk per mail meegedeeld worden aan de volgende vier instanties:

- de provinciale competitieleiding
- het provinciaal secretariaat
- de provinciale scheidsrechterscommissie
- de secretaris van de tegenstrever

A.8.2. De voorziene boete voor verwittigd forfait wordt door de competitieleiding toegepast.

A.9. Algemeen forfait.

A.9.1. Een ploeg, rechtmatig ingeschreven voor het kampioenschap, verplicht er zich toe deel te nemen aan de hoofdcompetitie en beloftencompetitie.

A.9.2. Ploegen die DRIE maal in een seizoen forfait geven voor dezelfde hoofdploeg of jeugd ploeg, worden onmiddellijk uit competitie genomen.

A.9.3. Wanneer de beloften VIJF maal in een seizoen forfait geven, dan worden zij samen met de hoofdploeg uit competitie genomen.

A.9.4. Voor wat betreft art. A.9.2. of A.9.3. worden de bekerwedstrijden eveneens in rekening gebracht.

A.9.5. Bij algemeen forfait wordt de ploeg uit competitie genomen en als laatste van haar reeks geplaatst. De uitslagen van de eventueel gespeelde wedstrijden worden vernietigd en de rangschikking wordt aangepast. Bij het einde van de competitie wordt de ploeg verwezen naar de laagste provinciale reeks.

A.9.6. De voorziene boete voor algemeen forfait wordt door de competitieleiding toegepast.

A.9.7. Een ploeg welke algemeen forfait geeft in de nationale of divisiecompetitie, zakt naar de laagste provinciale reeks.

A.9.8. Het verplaatsen van wedstrijden in onderling akkoord zonder toelating van de verantwoordelijke wedstrijdwijziging of competitieleiding.

A.10. Sportkledij.

A.10.1. Bij een officiële wedstrijd treden de spelers aan in de voorgeschreven en uniforme sportkledij (trui - broek) en van dezelfde kleur voorzien van de vereiste reglementaire nummering. Nummering van 1 tot 20 in duidelijk contrasterende kleur met een hoogte van minimum 10 cm en maximum 15 cm op het midden van de borst en minimum 15 cm en maximum 20 cm midden op de rug. De band waarmee het nummer gemaakt wordt moet minimum 1 cm en maximum 2 cm breed zijn.

De liberospelers moeten een uitrusting dragen waarvan de trui een dominante andere kleur heeft dan de uitrusting van de andere leden van de ploeg. Een nieuw aangeduide libero mag in een ander gekleurd jasje aantreden. De reclame op de liberotruien mag anders zijn.

A.10.2. Voor het vermelde seizoen is de nummering op de truien voor de senioren toegestaan van 1 tot en met 20. Voor de jeugd is de nummering van de truien van 1 tot en met 99 toegestaan.

A.10.3. De scheidsrechter zal elke tekortkoming of afwijking i.v.m. deze voorschriften noteren op het wedstrijdblad, opdat de voorziene boete kan worden toegepast.

A.10.4. Iedere speler moet in uniforme kledij aan de wedstrijd deelnemen.

A.10.5. Het betreden van de vrije zone met schoeisel dat strepen nalaat op de vloer is verboden.

A.11. Scheidsrechtervergoeding en –onkosten.

Scheidsrechters aangeduid door de PSC.

A.11.1. Verplaatsingskosten.

11.1.1. Volgens de vergoeding per gereden km (Zie Volley Vlaanderen).

11.1.2. Voor alle wedstrijden worden de onkosten en vergoeding dadelijk en ter plaatse uitbetaald.

A.11.2. Onkostenbriefjes.

A.11.2.1. Voor de provinciale competitie worden de onkostenbriefjes bij het wedstrijdblad VOLLEY WEST-VLAANDEREN gevoegd. Deze worden gebruikt om alle verplaatsingskosten per reeks op te tellen en daarvan wordt op einde van het seizoen een gelijkmatige afrekening gemaakt per deelnemende ploeg. Zo is het mogelijk dat je er een TEGOED of TE KORT is, deze wordt dan bij de eerstvolgende factuur verrekend.

A.11.2.2. Voor de Divisiecompetitie worden de onkostenbriefjes bij wedstrijd blad Volley Vlaanderen gevoegd.

A.11.2.3. Voor de andere wedstrijden wordt het onkostenbriefje vóór de wedstrijd ingevuld en afgegeven aan de verantwoordelijke van de thuisploeg, die zorgt voor de betaling. Het onkostenbriefje wordt dan niet met het wedstrijdblad meegestuurd.

A.11.3. Onkosten voor het leiden van wedstrijden.

A.11.3.1. Dit zijn de wedstrijdvergoeding en de verplaatsingskosten (op discrete wijze te betalen vóór aanvang van de wedstrijd)

A.11.3.2. Provinciale competitie en provinciale bekerwedstrijden.

Seniorenwedstrijden (1ste en/of 2^{de} scheidsrechter): € 32,00

Jeugdwedstrijden en Scholencompetities: € 22,00

A.11.3.3. Divisiecompetitie en wedstrijden Beker Nationaal/divisie:

Divisie (1ste en/of 2de scheidsrechter): Zie Volley Vlaanderen

A.11.3.4. Tournooien, eindronden en/of testwedstrijden.

Organisatie VOLLEY WEST-VLAANDEREN: afspraak volgens aard van de manifestatie en de te leveren prestaties.

Clubtornooi	< 4 uur	€ 40,00 + verplaatsingskosten
Clubtornooi	> 4 uur	€ 60,00 + verplaatsingskosten
Clubtornooi	volledige dag	€ 60,00 + verplaatsingskosten + middagmaal

Een tornooi start 30 min voor aanvang wedstrijd en eindigt 30 min na laatste fluitsignaal.

A.11.3.5. Scheidsrechters opgeroepen voor het afleggen van praktische proeven hebben enkel recht op hun verplaatsingskosten.

A.11.4. Bij testwedstrijden en eindronden hebben de scheidsrechters recht op de voorziene wedstrijdvergoeding en de verplaatsingskosten.

Worden de testwedstrijden of eindronden gespeeld met heen- en terugwedstrijden, dan worden de wedstrijdvergoeding en verplaatsingskosten van de scheidsrechter(s) gedragen door de thuisploeg.

Worden de bedoelde wedstrijden betwist op neutraal terrein, dan worden bovengenoemde vergoedingen evenredig gedragen door beide ploegen.

Voor de scheidsrechters aangeduid door Volley Vlaanderen of de Nationale Arbitrage verwijzen wij naar de Volley Vlaanderen vergoedingen.

A.11.5. Vrije toegang voor de scheidsrechters.

A.11.5.1. Alle scheidsrechters VOLLEY WEST-VLAANDEREN hebben vrije toegang tot alle wedstrijden van de nationale, divisie en provinciale competitie, mits voorlegging van een gevalideerde scheidsrechterskaart voor het lopende seizoen.

A.11.5.2. Dezelfde regeling geldt voor de wedstrijden voor de Beker van België, de Beker van West-Vlaanderen en de Beker Nationaal/Divisie, uitgezonderd voor de finales van de Beker van België.

A.12. Documenten.

A.12.1. Voor het invullen en afsluiten van het wedstrijdblad (seniorwedstrijden) moet er een afzonderlijke ruimte voorzien worden.

A.12.2. Het ingevulde wedstrijdblad wordt samen met de door het competitie-reglement voorziene documenten door de markeerder van de thuisploeg voorgelegd aan de scheidsrechter ten laatste 30 minuten voor aanvang van de wedstrijd in de afzonderlijke ruimte.

A.12.3. Er mogen 14 spelers genoteerd worden op het wedstrijdblad (spelen met of zonder libero('s)) kan in volgende samenstelling:

- 6 spelers: 0 libero's.
- 7 spelers: 0 of 1 libero.
- 8,9,10,11 of 12 spelers: 0,1 of 2 libero('s).
- 13 of 14 spelers: verplicht 2 libero('s).

Wordt er in een andere samenstelling gespeeld, dan wordt dit als een onrechtmatige deelname beschouwd.

Deelnemen aan de wedstrijd (= voorkomen in de namenlijst op het wedstrijdblad) met meer dan 12 spelers en 2 libero's, is eveneens een onrechtmatige deelname.

A.12.4. Er mogen GEEN etiketten met de namen van de spelers worden geplakt, in het vak "ploegen" van het wedstrijdblad.

A.12.5. In die afzonderlijke ruimte wordt eveneens de speelgerechtigheid en de uitrusting van de spelers gecontroleerd.

A.12.6. De verzending van de wedstrijdbladen en onkostennota's scheidsrechters per weekend valt onder de verantwoordelijkheid van de thuisploeg. Deze worden in de omslagen provinciale competitie verstuurd naar de verantwoordelijke wedstrijdbladen en deze omslag moeten voorzien zijn van een tegenadres (adres secretaris van de thuisploeg). Deze moeten de vrijdag volgend op het competitieweekend ontvangen zijn.

A.13. Identificatie.

A.13.1. Niet aangesloten spelers zijn niet speelgerechtigd.

A.13.2. Enkel leden aangesloten bij de Volley Vlaanderen kunnen deelnemen aan een wedstrijd als speler, coach, hulpcoach, verzorger, markeerder of terreinafgevaardigde. Zij dienen op de daartoe voorziene plaats te worden vermeld. Leden aangesloten bij de AIF en in het bezit van een van een geldige coachkaart afgeleverd door Volley Vlaanderen kunnen deelnemen aan een wedstrijd als niet spelend lid. Voor spelende leden van een

AIF-club, die als coach wil aantreden bij een club, wordt een attest opgemaakt. Dit attest wordt aangevraagd en behandeld door de competitieleider VOLLEY WEST-VLAANDEREN. Dit attest wordt samen met de AIF-vergunning voorgelegd aan de scheidsrechter. Deze coach mag niet als spelend lid aantreden.

A.13.3. Documenten nodig voor deelname aan een wedstrijd.

A.13.3.1. Deelnemerslijsten voor senioren en jeugd.

- Een deelnemerslijst is een document met een nominatieve opsomming van de spelende en de niet-spelende leden (coach, assistent-coach, verzorger, geneesheer, markeerder en terreinafgevaardigde) met een vergunning voor de organisatie waarvoor de ploeg werd ingeschreven.
- Elke club dient al haar senioren- en jeugdspelers van al haar ploegen spelend in de provinciale competitie, alsook hun coach, assistent-coach, verzorger en geneesheer, in te geven op de Volley Vlaanderen website onder 'clubadministratie' en dit ten laatste vóór de eerste officiële wedstrijd.
- Seniorenploegen mogen enkel de deelnemerslijst van hun ploeg voorleggen.
- Voor senior ploegen die spelen met jeugdspelers moet de jeugddeelnemerslijst voorgelegd worden. De code van deze lijst wordt ook op het wedstrijdblad vermeld naast het woord LIBERO van de respectievelijke ploegen.
- Alle jeugddeelnemerslijsten dienen na de tweede schrappingslijst opnieuw aangemaakt te worden.
- De codes van de deelnemerslijsten dienen vermeld te worden op het wedstrijdblad.
- Bij het blad van de senioren bovenaan het vak van de spelers in de voorziene ruimte.
- Bij de jeugdwedstrijdbladen in het voorziene vakje.
- De ploegen worden aangeduid met de letters A, B, C, ... dit volgens de volgorde in de competitie.
- De deelnemerslijsten worden via de VOLLEY VLAANDEREN website afgedrukt.
- Op de afgedrukte (in kleur of zwart/wit) deelnemerslijst mogen geen doorhalingen of toevoegingen worden aangebracht met uitzondering van de trinummers.
- Voor iedere ploeg die aan een wedstrijd deelneemt wordt steeds de recentste deelnemerslijst voorgelegd.
- Spelers die niet op deze lijst voorkomen mogen, naast hun identificatiebewijs, deelnemen mits in het bezit zijn van een geldige spelerskaart; voor officiële dient een legitimatiebewijs of spelerskaart voorgelegd.
- De scheidsrechter noteert per ploeg (TH/BZ) de trinummers van spelers die niet op de deelnemerslijst voorkomen.

A.13.3.2. De spelerskaart.

Alvorens effectief aan het kampioenschap te kunnen deelnemen, dient het aangesloten lid in het bezit te zijn van een door het secretariaat VOLLEY VLAANDEREN afgeleverde vergunning geldig voor het lopend seizoen. Bij het ontbreken van de spelerskaart wordt een geldig document met foto voorgelegd. Geldige documenten zijn de identiteitskaart, het rijbewijs, het niet vervallen internationaal paspoort of het niet vervallen bewijs van verlies met foto afgeleverd door een officiële instantie.

A.13.3.3. Het aansluitingsbewijs.

Officiële kunnen slechts een functie uitoefenen indien zij in het bezit zijn van een, voor het lopend seizoen, geldige vergunning.

A.13.3.4. De coachkaart.

Voor deelname aan het lopende kampioenschap, uitgezonderd deelname als spelend lid en terreinafgevaardigde bij een andere club dan de club van aansluiting, kan zij de persoonlijke vergunning vervangen. Met een coachkaart afgeleverd door het AIF kan enkel deelgenomen worden als coach in onze provinciale competitie.

A.13.3.5. De coachlicentie.

De coachen uit de eerste provinciale reeksen moeten minimum in het bezit zijn van een coachlicentie C.

A.13.3.6. Een betrokken lid, die zich niet kan identificeren met een geldig document met foto (niet voor spelende leden jonger dan 13 jaar) kan niet rechtmatig deelnemen.

A.13.4. De scheidsrechter noteert iedere afwijking, opdat de competitieleider de mogelijkheid kan geboden worden de rechtmatigheid van deelname te onderzoeken.

A.13.5. Onrechtmatige deelname aan het spel heeft forfait voor de betreffende wedstrijd van ploeg en de voorziene boete, toegepast door POC, tot gevolg voor de in overtreding zijnde ploeg. Voor onrechtmatig deelnemen van officiële wordt voor de in overtreding zijnde ploeg boete M22 toegepast.

A.14. Afwezigheid wedstrijdleiding.

A.14.1. Ingeval van afwezigheid van de eerste scheidsrechter op het vastgestelde aanvangsuur van de wedstrijd, zal de aangeduide tweede scheidsrechter de wedstrijd leiden.

Elke plaatsvervangende scheidsrechter zal de leiding overdragen, na de eerste set, als deze al is aangevangen, aan de officiële scheidsrechter wanneer deze op het terrein verschijnt, behoudens wanneer de tweede set reeds is aangevangen. In dit geval zal de officiële scheidsrechter tijdens de wedstrijd verder als tweede scheidsrechter fungeren.

A.14.2. De wedstrijdvergoeding van een afwezige scheidsrechter komt toe aan zijn vervanger.

A.14.3. Bij afwezigheid van beide officiële scheidsrechters, mogen de clubs niet weigeren te spelen en dient als volgt te worden gehandeld:

A.14.3.1. Bevindt zich tussen de toeschouwers een neutraal scheidsrechter, dan wordt hij uitgenodigd de wedstrijd te leiden.

A.14.3.2. Bij ontstentenis van een neutrale scheidsrechter, zal de aanwezige scheidsrechter met de hoogste graad voorkeur genieten.

A.14.3.3. Wanneer er geen erkend scheidsrechter aanwezig is of kan worden bereid gevonden de wedstrijd te leiden, zal een afgevaardigde van de bezoekers, die lid is van het verbond, voorrang genieten. Bij eventuele weigering van de bezoekers of wanneer zij niet in de mogelijkheid verkeren een persoon aan te duiden, dient de leiding onvoorwaardelijk verzekerd door een lid, aangesloten bij Volley Vlaanderen en lid van de bezochte ploeg.

In dergelijke omstandigheden, bij afwezigheid van beide scheidsrechters, dient de wedstrijd aan te vangen uiterlijk 15 minuten na het voorziene aanvangsuur.

A.15. Uitsluiting, scheidsrechtersverslag.

A.15.1. Een speler of ploeglid, die tijdens een competitiewedstrijd geleid door een officieel aangeduide scheidsrechter wordt uitgesloten, is automatisch geschorst voor alle functies van de daaropvolgende officiële competitiewedstrijd van zijn/haar ploeg.

A.15.2. Een speler of ploeglid, die tijdens een bekerwedstrijd geleid door een officieel aangeduide scheidsrechter wordt uitgesloten, is automatisch geschorst voor de daaropvolgende officiële bekerwedstrijd van zijn/haar club.

A.15.3. Gebeurt dat tijdens beloftewedstrijd dan is de speler geschorst voor de daaropvolgende officiële beloftenwedstrijd.

A.15.4. De scheidsrechter informeert dadelijk de competitieleider en de verantwoordelijke van de scheidsrechterscommissie omtrent de uitsluiting en de reden hiervan.

A.15.5. Indien blijkt na controle dat de speler in het geschorste weekend toch deelgenomen heeft aan de wedstrijd wordt er voor die wedstrijd een forfait voor de ploeg van de bewuste speler uitgesproken.

Ingeval van een uitsluiting moet de scheidsrechter steeds een scheidsrechtersverslag opstellen overeenkomstig de regels voorzien in het juridisch reglement Volley Vlaanderen, Hoofdstuk 4. Rechtspleging.

A.15.6. De scheidsrechter zal een omstandig verslag opstellen, te verzenden aan het Volley Vlaanderen Bondsparket en aan de verantwoordelijke scheidsrechters, in volgende omstandigheden:

A.15.6.1. Bij uitsluiting van een speler en/of officieel voor de verdere duur van de wedstrijd, dus niet bij uitwijzing.

A.15.6.2. Wanneer zich voor, tijdens of na de wedstrijd een ernstig incident heeft voorgedaan (zie juridisch reglement Volley Vlaanderen, Hoofdstuk 4.)

A.15.6.3. Wanneer de wedstrijd niet is aangevangen, afgebroken wordt of wanneer onderbrekingen hebben plaats gevonden, wordt dit door de scheidsrechter vermeld op het wedstrijdblad. Indien noodzakelijk zal hij een verslag opstellen en verzenden aan het Provinciaal Secretariaat en aan de Verantwoordelijke Scheidsrechters. Voor een competitiewedstrijd moet dit binnen de vijf kalenderdagen volgend op de wedstrijd, voor een bekerwedstrijd moet dit ten laatste de eerste werkdag na de betwiste wedstrijd.

A.15.7. Wanneer een scheidsrechter door de verantwoordelijke van ontmoetingen, competitie of scheidsrechterscommissie wordt verzocht een verslag te formuleren, dient dit eveneens te gebeuren binnen de

tien kalenderdagen zoals voorzien in het juridisch reglement Volley Vlaanderen, Hoofdstuk 4.

A.15.8. Bij nalaten van bovenvermelde, kan hij, naast de voorziene boete, ook door de scheidsrechtersverantwoordelijke gesanctioneerd worden.

A.15.9. Een door de scheidsrechter geformuleerde vermelding op het wedstrijdblad laat aan de Competitieleiding de mogelijkheid tot het treffen van een officiële administratieve beslissing.

Tevens kan het POC, wanneer zij het noodzakelijk acht, een officiële klacht formuleren, waaraan het passend gevolg dient voorbehouden.

A.16. Aantal jeugd ploegen.

A.16.1. Clubs welke deelnemen aan de nationale competitie, zijn ertoe verplicht deel te nemen aan de jeugdcompetitie met drie jeugd ploegen, deze welke deelnemen aan de divisiecompetitie 2 jeugd ploegen (zelfde categorieën), deze welke deelnemen aan de provinciale competitie, 1 jeugd ploeg (zelfde categorieën), ingericht door de provincie van aansluiting.

A.16.2. Clubs die geen jeugd ploeg in competitie brengen en ertoe verplicht zijn, worden met de voorziene boete WV10 bestraft.

vb.: nationaal spelende ploegen

- beschikt over 3 jeugd ploegen	in orde	
- beschikt over 2 jeugd ploegen	boete	€ 225,00
- beschikt over 1 jeugd ploeg	boete	€ 300,00
- beschikt over geen der vereiste jeugd ploegen	boete	€ 375,00

divisie spelende ploegen

- beschikt over 2 jeugd ploegen	in orde	
- beschikt over 1 jeugd ploeg	boete	€ 150,00
- beschikt over geen der vereiste jeugd ploegen		€ 225,00

provinciaal spelende ploegen

- beschikt over 1 jeugd ploeg	in orde	
- beschikt over geen der vereiste jeugd ploegen	boete	€ 150,00

A.16.3. De hoogst spelende ploeg bepaalt het aantal jeugd ploegen dat vereist is.

Clubs die geen jeugd ploegen in competitie brengen en ertoe verplicht zijn volgens A.16.2, worden vrijgesteld van de voorziene boete indien zij één of meer bijkomende ploegen in competitie brengen, met dien verstande dat één bijkomende ploeg gelijkgesteld is aan één jeugd ploeg.

2.0 en 2.B worden niet als jeugd ploeg aangenomen.

A.17. Aantal scheidsrechters per club.

A.17.1. Iedere club die beschikt over een senioren ploeg, moet ofwel een scheidsrechter met ruime beschikbaarheid en een scheidsrechter met beperkte beschikbaarheid, een gelijkgesteld commissielid of een bonus- scheidsrechter ofwel twee scheidsrechters met ruime beschikbaarheid ter beschikking van het PSC kunnen stellen.

A.17.2 Iedere club welke beschikt over meer dan één senioren ploeg, ongeacht of het nu heren- of dames ploegen zijn, moet per bijkomende ploeg één scheidsrechter extra ter beschikking stellen van het PSC, waarbij er in totaal minimum twee scheidsrechters met ruime beschikbaarheid moeten zijn. Een lid van een commissie, ongeacht of het om een VOLLEY WEST-VLAANDEREN-, Volley Vlaanderen-, KBVBV- medewerker gaat telt enkel en alleen als scheidsrechter met beperkte beschikbaarheid. Een club kan nooit meer dan twee scheidsrechters met beperkte beschikbaarheid of gelijkgestelde commissieleden of bonus- scheidsrechters in rekening brengen.

A.17.3. De begrippen scheidsrechter met ruime beschikbaarheid (is meer dan 22 prestaties per seizoen) en scheidsrechter met beperkte beschikbaarheid (is minstens 12 prestaties per seizoen) worden omschreven, in het huishoudelijk reglement, onder hoofdstuk "Scheidsrechterscommissie en scheidsrechters".

A.17.4. Een nieuwe club moet het eerste jaar geen scheidsrechters ter beschikking stellen van de PSC Een bijkomende ploeg wordt niet als een nieuwe ploeg aanzien.

Bij jeugd ploegen worden geen scheidsrechters verplichtingen opgelegd, maar wel aanbevolen.

A.17.5. Indien een club tijdens het kampioenschap niet in regel is, wordt de voorziene boete toegepast. De toepassing van de boete wordt langs "Westvolley" en minstens een maand vóór het inrichten van de eerstvolgende scheidsrechters cursussen meegedeeld.

Het is de betrokken clubs aangeraden zich in regel te stellen.

Indien na het houden van de scheidsrechterscursussen, de betrokken club nog steeds niet in regel is, kan de bevoegde verantwoordelijke van de scheidsrechters de uitsluiting uit het kampioenschap voorstellen aan de verantwoordelijke van de competitie, die de beslissing neemt.

A.17.6. Een club die een nieuwe scheidsrechter aanbrengt betaalt een forfaitaire opleidingsvergoeding ten bedrage van 70,00 EUR. In dit bedrag is de levering van een officiële scheidsrechterspolo inbegrepen. Elke scheidsrechter die onder dit statuut zijn loopbaan opstart blijft voor de duur van 3 opeenvolgende actieve seizoenen meetellen als geleverd scheidsrechter voor deze club ongeacht een eventuele aansluiting binnen deze termijn bij een andere club.

A.17.7. Een club dient bij de start van het seizoen een lijst met alle aangesloten scheidsrechters en commissieleden door te sturen naar de verantwoordelijke van de scheidsrechters. Iedere wijziging van de lijst tijdens het seizoen dient hij eveneens kenbaar te maken aan de verantwoordelijke van de scheidsrechters. Bonus-scheidsrechters worden door het PSC toegevoegd in functie van de deelname van jeugd ploegen in de competitie (zie A.17.9).

A.17.8. Ingeval een club jeugd ploegen U15, U13 en U11 inschrijft in de competities waarvoor geen officiële scheidsrechter wordt aangeduid dan kan deze club gebruik maken van een bijzondere regeling waarbij een compensatie wordt voorzien voor de inbreng van de eigen scheidsrechters.

Deze compensatie betreft de toekenning van één of meerdere bonus- scheidsrechters (equivalent scheidsrechter met beperkte beschikbaarheid of commissielid) naargelang het aantal inschrijvingen in deze jeugdcompetities. Deze bonus- scheidsrechter(s) wordt toegevoegd aan het totaal geleverde scheidsrechters door de club.

Schijf 4 tot 6 ingeschreven jeugd ploegen:	1 bonus- scheidsrechter
Schijf meer dan 6 ingeschreven jeugd ploegen:	2 bonus- scheidsrechters

Ploegen van het startersniveau (Volleytoer, e.a.) kunnen niet in deze berekening worden opgenomen.

A.18. Allerlei.

A.18.1. De melding van de wedstrijduitslagen van de competitie- en bekerwedstrijden moeten op straffe van de voorziene boete rechtstreeks ingevuld worden op de website. Bij het niet functioneren van de website dienen deze per mail doorgegeven te worden aan de competitieleiding.

Wedstrijden gespeeld op zaterdag: zo vlug mogelijk na de wedstrijd en uiterlijk op zondagmiddag 13u00.

Wedstrijden gespeeld op zondag VM: ten laatste op zondagmiddag 16u00.

Wedstrijden gespeeld op zondag NM: onmiddellijk na de wedstrijden en dit voor 20u30.

A.18.2. De rangschikking.

A.18.2.1. De rangschikkingen verschijnen op de website van VOLLEY WEST-VLAANDEREN

A.18.2.2. Jeugdreeksen waar ploegen met een plusstatuut deelnemen worden op twee manieren gepubliceerd. Een rangschikking MET de plusploegen en een rangschikking ZONDER de overjarigen. Deze laatste rangschikking duidt de kampioen aan.

A.18.3. Een coach kan geen andere functie uitoefenen (uitzondering: de jeugdcompetitie).

A.18.4. De bezochte club zorgt voor minimum drie flessen water van 1,5 liter in gesloten plasticverpakking per wedstrijd voor de bezoekers.

A.18.5. Voorrang der wedstrijden.

- Competitiewedstrijden VOLLEY WEST-VLAANDEREN hebben voorrang tijdens een competitieweekend.
- Bekerwedstrijden VOLLEY WEST-VLAANDEREN hebben voorrang tijdens een bekerweekend.
- Divisiecompetitie heeft voorrang op de Beker Nationaal/divisie.
- Vlaamse beker heeft voorrang op de Beker Nationaal/divisie en de bekerwedstrijden VOLLEY WEST-VLAANDEREN.
- Beker van België heeft voorrang op de Beker Nationaal/divisie.
- Vlaamse jeugdbeker heeft voorrang op Provinciale jeugdbeker behalve voor halve finales en finale.

A.18.6. Wedstrijdbladen.

A.18.6.1. De bezochte ploeg zorgt voor het wedstrijdblad en de verplichte, degelijk ingevulde omslag provinciale competitie, voldoende gefrankeerd en gericht aan de verantwoordelijke wedstrijdbladen.

A.18.6.2. De recentste wedstrijdbladen (artikel A.12.3.) moeten gebruikt worden hoofdwedstrijden senioren.

A.18.7 Elke betwisting met betrekking tot het wedstrijdblad dient onmiddellijk gemeld aan en opgelost te worden door de eerste scheidsrechter.

De scheidsrechter is verplicht, het tijdens de wedstrijd mondeling geformuleerd voorbehoud, na de wedstrijd te noteren of te laten noteren. Klachten in verband met verkeerde opstelling van speelgerechtigde leden, zonder te zijn vermeld op het wedstrijdblad en vastgesteld na het beëindigen van set of wedstrijd, blijven zonder gevolg.

A.18.8. In alle afdelingen, jeugd inbegrepen, worden rotatiebriefjes gebruikt, geleverd door de thuisploeg.

A.18.9. Bijhouden van het wedstrijdblad.

De senioren wedstrijdbladen worden in minstens twee exemplaren opgemaakt:

- eerste exemplaar voor de competitieleiding
- tweede exemplaar voor de bezoekers
- eventueel derde exemplaar voor de thuisploeg.

A.18.10. Deelname aan het spel.

A.18.10.1. Laattijdige aanwezigheid van spelers, libero's (indien er op het wedstrijdblad nog geen of één libero(s) vermeld is(zijn)) en officiëlen – uitgezonderd markeerders en terreinafgevaardigde – kan alleen worden vermeld op het wedstrijdblad tijdens de spelonderbreking tussen twee sets. De spelers dienen zich aan te bieden in reglementaire wedstrijdkleedij. Na de toss is bijvoegen slechts mogelijk tussen elke set.

A.18.10.2. Invallersbank.

Buiten de wisselers mogen op de bank van de wisselers de coach, een hulpcoach 1, een hulpcoach 2, een verzorger en een geneesheer plaatsnemen. De eerste plaats, dichtst bij het net is voorbehouden voor de coach en mag door niemand anders worden bezet.

A.18.10.3. De kapitein heeft het recht een bijkomende controle aan te vragen aan de SR op de speelgerechtigdheid van de tegenstrever en kan bij eventuele betwistingen voorbehoud laten aantekenen op het wedstrijdblad door de scheidsrechter.

A.18.10.4. De spelers moeten zich persoonlijk en met uitrusting aanbieden bij de scheidsrechter in de afzonderlijke ruimte, nadat deze persoon daartoe opdracht heeft gegeven.

A.18.10.5 Bijzondere gevallen bij laattijdige aanwezigheid.

a. In het geval dat er 12 namen zijn ingeschreven in het vak spelers en geen enkele voor de libero's, is de inschrijving van een bijkomende speler verplicht via het vak libero. Omdat bij 13 spelers 2 libero's verplicht zijn, moet een naam van een speler uit de lijst van de spelers overgebracht worden en ingeschreven als tweede libero.

Indien er zich in deze situatie een 14° speler aanbiedt, kan deze niet meer ingeschreven worden. De speler die uit de lijst van spelers wordt overgebracht moet geschrapt worden in de spelerslijst. Dit wordt vermeld in het vak "Opmerkingen".

b. Wanneer er 11 spelers en 1 libero zijn ingeschreven dan kan de 13° speler die zich aanbiedt, enkel als libero worden ingeschreven.

c. Wanneer er 11 spelers en geen libero zijn ingeschreven dan kan men voor de 12° speler kiezen voor speler of libero. Als er zich daarna een 13° speler aanbiedt dan kan deze enkel ingeschreven worden als libero wanneer de 12° speler was ingeschreven als libero en dan kan en dan kan de 14° speler alsnog ingeschreven worden als speler.

Werd de 12° speler daarentegen ingeschreven als speler, moet er verder gehandeld worden zoals in A.18.10.5.a.

d. Bij een wedstrijdblad waar voor de spelers 14 vakken zijn voorzien, kan het 13^{de} en 14^{de} vak nooit gebruikt worden. Indien één van deze vakken wel gebruikt wordt, zal dit aanzien worden als een onrechtmatige deelname.

A.18.11. Nummern van de wedstrijdbladen en verzending omslag.

Elke wedstrijd heeft een nummer dat in grootschrift in de rechterbovenhoek van het wedstrijdblad wordt aangebracht. Het nummer behelst het volledig nummer. Bij plaatsgebrek is het toegelaten bepaalde tekens niet te vermelden.

Vb. Senioren: 2PDA-0025 wordt dan 2DA25. Dus P en nullen cijfergedeelte weglaten, alsook het koppelteken.
Vb. Jeugd: U15MRC-0026 wordt dan 15MRC26. Dus U en nullen cijfergedeelte weglaten, alsook het koppelteken.

Links bovenaan op de wedstrijdmslag vermeldt de club zijn ploegnaam, stamnummer en adres van de secretaris.

A.19. Alle gevallen, niet voorzien in deze reglementen, worden door de competitieleider beslecht.

B. Competitie senioren.

B.1. De provinciale kampioenschappen senioren omvatten in het huidige speelseizoen volgende afdelingen.

- heren	* eerste provinciale:	1 reeks
	* tweede provinciale:	1 reeks
	* derde provinciale:	reeksen naargelang inschrijvingen
- dames	* eerste provinciale:	1 reeks
	* tweede provinciale:	2 reeksen
	* derde provinciale:	2 reeksen
	* vierde provinciale:	reeksen naargelang inschrijvingen

B.2. In de seniorcompetitie is men verplicht met beloften aan te treden.

B.3. Nieuwe clubs mogen gedurende hun eerste competitiejaar ZONDER beloften aantreden.

B.4. Een nieuwe bijkomende ploeg mag het eerste jaar zonder beloften spelen. Dit moet gemeld worden bij de inschrijving. Een club kan van deze uitzondering maar eenmaal om de drie jaar gebruik maken.

B.5. Een markeerder is verplicht in alle reeksen, hulpmarkeerder is toegelaten. Hulpmarkeerder wordt aangeduid door de bezoekers. Beide dienen aangesloten te zijn bij de Volley Vlaanderen.

Ingeval van afwezigheid van een markeerder van de thuisploeg kan de (hulp)markeerder van de bezoekende ploeg – mits toelating van de scheidsrechter – optreden als markeerder. Zijn aanwezigheid wordt gevraagd bij de toss.

B.6. Voor de beloftenwedstrijden, mag de scheidsrechter (aangeduid door de thuisploeg) het wedstrijdblad bijhouden voor het toepassen van de korte markering.

B.7. Na elk kampioenschap is in alle reeksen de kampioen verplicht te stijgen. Bij weigering zakt deze ploeg naar de laagste afdeling.

B.8. Indien een kampioen weigert te stijgen, dient een bijkomende stijger aangeduid volgens de voorziene procedure.

B.9. Het aantal West-Vlaamse stijgers en dalers van de divisie afdelingen heeft invloed op de provinciale afdelingen.

B.10. Een bijkomende daler van een reeks heeft voorrang in zijn reeks te blijven op een bijkomende stijger van een lagere reeks die zijn plaats zou kunnen innemen.

B.11. Voor de laatste drie weekends worden geen verwittigde forfeits meer aanvaard. Verwittigde forfeits worden in die fase van het kampioenschap dan ook beschouwd als gewone forfeits, met alle gevolgen van dien voor de betrokken club.

B.12. De competitiewedstrijden dienen te worden geleid door officiële scheidsrechters, aangeduid door de PSC, behoudens andere beslissing van POC en/of PSC. Voor de beloftenwedstrijd wordt geen officiële scheidsrechter aangeduid.

B.13. Testwedstrijden. Deze worden gespeeld zonder beloften.

B.13.1. *Eén enkele wedstrijd.*

B.13.2. *Heen- en terugwedstrijd.*

Puntentelling en rangschikking.

Bij heen- en terugwedstrijden bekomt de ploeg die met 3 – 0 of 3 – 1 wint drie wedstrijdpunten en de verliezer nul punten. Bij een winst met 3 -2 krijgt men twee punten en als verliezer één punt. De ploeg met het hoogst aantal wedstrijdpunten over de beide wedstrijden is de winnaar. Indien de ploegen over de twee wedstrijden hetzelfde aantal wedstrijdpunten hebben, wordt een bijkomende set (golden set) gespeeld bij de terugwedstrijd, deze start 15 minuten na het beëindigen van de terugwedstrijd. Voor de wedstrijd wordt het dubbel van de heenwedstrijd voorgelegd aan de scheidsrechter.

Bijkomende set (golden set): Daarvoor wordt een nieuw wedstrijdblad opgemaakt. Dit met dezelfde deelnemers en officiële van de terugwedstrijd. Er kunnen dan ook geen personen meer toegevoegd worden tussen het einde van de tweede wedstrijd en de bijkomende (golden) set. Op het wedstrijdblad wordt alleen gebruik gemaakt van het vak van de vijfde set. Deze bijkomende set wordt betwist naar 15 punten met een verschil van 2 punten. Bij 8 punten wordt gewisseld van kant. Alle sancties gegeven tijdens de terugwedstrijd worden meegenomen naar de bijkomende set.

B.13.3. Testwedstrijden gespeeld in toernooivorm met twee spelende sets.

B.13.3.1. Voor het opmaken van de rangschikking wordt een punt toegekend per gewonnen set.

B.13.3.2. Twee ploegen behalen hetzelfde puntentotaal: het beste coëfficiënt van gewonnen sets gedeeld door verloren sets is bepalend voor de plaats, daarna wordt het resultaat van de onderlinge wedstrijd beslissend. Bij gelijke stand komt de puntenverhouding van deze onderlinge wedstrijd in aanmerking. Is dit nog gelijk, dan komt de winnaar van de eerste set voor de andere ploeg.

B.13.3.3. Drie ploegen of meer behalen hetzelfde puntentotaal: van de onderlinge wedstrijden wordt een rangschikking opgemaakt van de wedstrijdpunten, bij verdere gelijkheid wordt het coëfficiënt van de gescoorde punten, gedeeld door de tegenpunten, bepalend.

De ploegen worden in de rangschikking geplaatst volgens afnemend coëfficiënt. Bij verdere gelijkheid bepaalt het lot de winnaar (door middel van trekking).

B.13.4. Testwedstrijden gespeeld in toernooivorm naar twee winnende sets.

B.13.4.1. Voor het opmaken van de rangschikking worden twee punten toegekend per gewonnen wedstrijd en een punt voor een verloren wedstrijd.

B.13.4.2. Twee ploegen behalen hetzelfde puntentotaal: de onderlinge wedstrijd is bepalend voor de plaats toekenning.

B.13.4.3. Drie ploegen of meer behalen hetzelfde puntentotaal: de set verhouding van alle wedstrijden is bepalend voor de plaatsaanduiding in de eindrangschikking. Bij nieuwe gelijkheid speelt het coëfficiënt van gescoorde punten, gedeeld door de tegenpunten van de onderlinge wedstrijden. Bij verdere gelijkheid bepaalt het lot de winnaar (door middel van trekking).

B.14. Modaliteiten stijgen/dalen in huidig seizoen.

1ste Provinciale Heren:

- Eerste gerangschikte ▶ verplichte stijger
- Tweede gerangschikte ▶ deelnemer Volley Vlaanderen eindronden
- Elfde gerangschikte ▶ bijkomende daler (volgens noodzaak).
- Twaalfde gerangschikte ▶ verplichte daler.

2de Provinciale Heren:

- Eerste gerangschikte ▶ verplichte stijger
- Tweede gerangschikte ▶ bijkomende stijger
- 3^{de} en volgende gerangschikte ▶ bijkomende stijgers (volgens noodzaak)
- Elfde gerangschikte ▶ verplichte daler (indien 3^{de} PH uit twee reeksen bestaat) of bijkomend (volgens noodzaak)
- Twaalfde gerangschikte ▶ verplichte daler

3de Provinciale Heren:

- Eerste gerangschikte ▶ verplichte stijger
- Tweede gerangschikte e.v. ▶ bijkomende stijgers (volgens noodzaak)

1st Provinciale Dames:

- Eerste gerangschikte ▶ verplichte stijger.
- Tweede gerangschikte ▶ deelnemer eindronden Volley Vlaanderen
- Elfde gerangschikte ▶ verplichte daler
- Twaalfde gerangschikte ▶ verplichte daler.

2de Provinciale Dames:

- Eerste gerangschikte ▶ verplichte stijgers.
- 2^{de} - 3^{de} - 4^{de} gerangschikte ▶ bijkomende stijgers (volgens noodzaak)
- 10^{de} ▶ bijkomende dalers (volgens noodzaak)
- Elfde gerangschikte ▶ verplichte dalers.
- Twaalfde gerangschikte ▶ verplichte dalers.

Opmerking: Indien er een reeks bestaat uit elf ploegen dan wordt er op het einde van het seizoen een testwedstrijd gespeeld tussen de tiende (uit de reeks van elf) en de elfde (uit de reeks van twaalf). De verliezer van de wedstrijd is de verplichte daler.

3de Provinciale Dames:

- Eerste gerangschikte ▶ verplichte stijgers.
- Tweede gerangschikte ▶ verplichte stijgers
- Derde en verder ▶ bijkomende stijgers (volgens noodzaak)
- Elfde gerangschikte ▶ verplichte dalers.
- Twaalfde gerangschikte ▶ verplichte dalers.

Opmerking: Indien er een reeks bestaat uit elf ploegen dan wordt er op het einde van het seizoen een testwedstrijd gespeeld tussen de tiende (uit de reeks van elf) en de elfde (uit de reeks van twaalf). De verliezer van de wedstrijd is de verplichte daler.

4de Provinciale Dames:

- Eerste gerangschikte ▶ verplichte stijgers.
- Tweede gerangschikte en verder. ▶ bijkomende stijgers (volgens noodzaak)

TESTWEDSTRIJDEN (zonder beloften):

HEEN: XB reeks – XA reeks
TERUG: XA reeks – XB reeks
of in één wedstrijd. Beslissing POC.

PLOEGEN: 3 PH ▶ 2^{de} - 3^{de} - 4^{de}
2 PD ▶ 2^{de} - 3^{de} - 4^{de} - 10^{de}
3 PD ▶ 3^{de} - 4^{de} - 5^{de} - 10^{de}
4 PD ▶ 2^{de} - 3^{de} - 4^{de}

Kan aangepast worden afhankelijk van de nationale en competitie van VOLLEY VLAANDEREN.

B.15. Bijkomende ploegen.

B.15.1. Deze reglementering is van toepassing voor iedere club, die een bijkomende ploeg in competitie inschrijft.

B.15.2. Door inschrijving voor deelname van een bijkomende ploeg of ploegen, zijn de provinciale competitie reglementen eveneens van toepassing.

B.15.3.1. Een club mag enkel een bijkomende ploeg (of ploegen) in de provinciale competitie inschrijven, indien de club financieel in orde zijn met de thesaurie VOLLEY WEST-VLAANDEREN, Volley Vlaanderen en KBVBV.

B.15.3.2. Indien de bijkomende ploegen (met een max. van twee ploegen in een reeks) in eenzelfde reeks uitkomen, mogen de laatste twee wedstrijden niet onderling tegen elkaar zijn.

B.15.4. Stijgen en dalen.

B.15.4.1. Indien een derde bijkomende ploeg kampioen speelt of promoveert en hierdoor in dezelfde reeks provinciale afdeling, terecht komt als de hogere ploegen, kan de bijkomende ploeg niet promoveren en wordt deze plaats ingenomen, in volgorde door:

- a) de eventueel bijkomende daler, die aldus in de provinciale reeks blijft
- b) een bijkomende stijger uit een lager provinciale reeks, na testwedstrijd.

B.15.4.2. Indien een bijkomende ploeg kampioen speelt of promoveert en hierdoor in dezelfde afdeling, tweede provinciale of derde provinciale, terecht komt als de hogere ploeg, dan kan de bijkomende ploeg WEL promoveren, maar zal dan in de andere reeks van de tweede provinciale, respectievelijk derde provinciale worden opgenomen.

B.15.4.3. Indien een hoger spelende ploeg degradeert en zo in dezelfde afdeling terecht komt als haar twee bijkomende ploegen, eerste provinciale, dan is deze bijkomende ploeg verplicht te degraderen naar tweede provinciale.

De vrijgekomen plaats wordt ingenomen, in volgorde door:

- a) de eventueel bijkomende daler, die aldus in eerste provinciale blijft.
- b) een bijkomende stijger uit tweede provinciale, na testwedstrijd.

B.15.4.4. Indien een hoger spelende ploeg degradeert en hierdoor in dezelfde afdeling terecht komt als haar bijkomende ploeg, tweede of derde provinciale, dan zullen de twee ploegen in een verschillende reeks ondergebracht worden, behalve als het gaat om de laagste afdeling.

B.15.5. Wanneer een hoger spelende ploeg algemeen forfait geeft of krijgt, dan mogen de bijkomende ploegen de competitie in hun reeks verder afwerken.

B.15.6. Wanneer een hoger spelende ploeg niet inschrijft voor de nieuwe competitie, mag een bijkomende ploeg verder aantreden in haar respectievelijke reeks.

B.16. Vloten van spelers (Senioren).

B.16.1. Senioren mogen tijdens het seizoen viermaal ofwel van een lager spelende ploeg naar een hoger spelende ploeg, na viermaal effectief aantreden bij die horizontaal of hoger spelende hoofdploeg (hoofdwedstrijd competitie en/of beker samengeteld), het kampioenschap verder spelen in die ploeg. Senioren kunnen niet horizontaal vloten.

Bij een lager spelende ploeg aantreden, mag niet.

Effectief aantreden is spelen.

Voor de libero wordt aanzien als spelen als er op het wedstrijdblad niet is vermeld dat de libero niet heeft gespeeld.

B.16.2. Senioren mogen onbepaald aantreden met de beloften van een hoger provinciaal spelende ploeg of indien de Volley Vlaanderen afstempeling op de spelerskaart het toelaat met de beloften op een hoger niveau (Volley Vlaanderen divisie of nationaal) aantreden.

Het is uiteraard niet toegelaten dat een speler van een hoger spelende ploeg aantreedt met de beloften van een lager spelende ploeg. Nog meer logisch is dat deze speler zeker niet mag aantreden met de hoofdploeg van een lager spelend team.

B.16.3. Bij eventuele overtreding van bovenstaande reglementering wordt forfait toegepast voor de overtredende ploeg.

B.17. Aanvangsuren van de wedstrijden.

B.17.1. Weekwedstrijden zijn toegelaten, mits wederzijds geschreven akkoord en akkoord POC. Hoofd wedstrijd vangt aan tussen 19u00 – 21u00.

B.17.2.1. Aanvangsuren hoofdwedstrijden competitie senioren:

- zaterdag tussen 14u00 en 21u00 (wedstrijden zonder beloften vanaf 13u00)
- zondag tussen 10u00 en 11u00
- tussen 14u00 en 18u30 (wedstrijden zonder beloften vanaf 13u00)

Tussen het aanvangsuur van twee opeenvolgende hoofdwedstrijden op hetzelfde terrein moet twee uur worden voorzien indien de tweede wedstrijd niet vooraf wordt gegaan door een beloften wedstrijd.

Tussen het aanvangsuur van twee opeenvolgende hoofdwedstrijden op hetzelfde terrein moet drie uur en dertig minuten worden voorzien indien de tweede wedstrijd wel vooraf wordt gegaan door een belofte wedstrijd

B.17.2.2. De beloftenwedstrijden vangen aan één uur en dertig minuten voor de hoofdwedstrijd en worden volledig gespeeld.

B.17.2.3. Wanneer het terrein echter ingenomen is door een aan gang zijnde officiële volleybalwedstrijd, wordt ZO SNEL MOGELIJK gestart na het einde van deze wedstrijd. De voorziene opwarming aan het net moet altijd gerespecteerd worden.

B.17.2.4. Wanneer een club forfait geeft voor de beloften wedstrijd, MOET de hoofdwedstrijd starten op het in de kalender voorziene aanvangsuur.

B.17.2.5. Alle wedstrijden moeten doorgaan op de voorziene dagen en uren en tevens op de terreinen, waarvoor aan de thuisploeg een homologatie is toegekend, in overeenstemming met het codenummer van de gehomologeerde sportzaal. Het homologatiereglement is terug te vinden op de website VOLLEY WEST-VLAANDEREN. Ook een lijst met codenummers, adressen en andere info van de zalen zal op deze website verschijnen.

C. Tornadoen en vriendenwedstrijden.

Er dient enkel een aanvraag te gebeuren, wanneer er buitenlandse ploegen deelnemen. Dit wordt gemeld aan Volley Vlaanderen.

D. Jeugdcompetitie.

De provinciale jeugdcompetitie volgt de reglementering Volley Vlaanderen (vastgelegd voor de Volley Vlaanderen-eindronden).

D.1. Normen.

Drie winnende sets van telkens 25 punten en een eventuele 5^{de} set naar 15 punten met wisselen van kant. Voor alle jeugdwedstrijden is het gebruik van het jeugdwedstrijdblad (laatste versie gebruiken met vermelding U19 - U17 - U15 - U13 - U11) verplicht

D.2. Speelwijze jeugd.

D.2.1. Tabel speelwijze jeugd:

Categorie	Geboren	Speelwijze	Libero	Afmetingen terrein	Aantal spelers (Max aantal spelers met + statuut)	Nethoogten		Bal-nr.
						J.	M.	
U19 Prov.& reg.	1999 en later	6 x 6	ja	9 x 18 m	6/6 (2)	2m43	2m24	5
U17 Prov.& reg.	2001 en later	6 x 6	ja	9 x 18 m	6/6 (2)	2m35	2m18	5
U15 Prov.& reg.	2003 en later	6 x 6	ja	9 x 18 m	6/6 (2)	2m24	2m14	5
U13 Prov.& reg. *	2005 en later	4 x 4 3 voorspelers	nee	7 x 14 m	4/4 (1)	2m18	2m10	5
U11 Prov.	2007 en later	3 x 3 3 voorspelers	nee	6x12m	3/3 (1)	2m10	2m10	5

U11 regionaal	2007 tem 2010	Volleytour 2.B. en 2.0	Nee	4.5x12	2/2 + 2/2 (1)	2m10	2m10	gala 5551 of bal 4
------------------	------------------	---------------------------	-----	--------	------------------	------	------	--------------------------

D.2.2. Afwijkingen:

D.2.2.1. Afwijkingen t.o.v. de internationale spelregels:

- Er zijn geen TTO.
- Wisselbordjes worden niet gebruikt
- Geen snelle wissels. Dit betekent dat:
 - * De coach de spelerswissel aanvraagt.
 - * De scheidsrechter de toelating dient te geven voor de wissel.
 - * De spelerswissel dient te gebeuren binnen de wisselzone.
 - * De spelerswissel beperkt is tot de tijd nodig om de spelerswissel op het wedstrijdblad te noteren en het in- en uitreden van de spelers toe te staan.
 - * De wisselers dienen op ogenblik van de aanvraag door de coach klaar te staan om het speelveld te betreden. Is dit niet het geval, dan wordt de spelerswissel niet toegestaan en wordt de ploeg bestraft voor spelvertraging.

D.2.2.2. U11- Afspraken:

- 3 tegen 3 (Alle 3 voorspeler); speler 1 is opslaggever (rechtse speler);
- aantal spelerswissels: 6.
- Line-coaching is toegestaan langs de zijlijn vanaf de middellijn.
- In complex 1 mogen de spelers zich bij de receptie vrij opstellen op het terrein.
- In complex 2 staat elke speler bij de opslag in de correcte positie: speler 1 slaat op, en speler 2 staat rechts van speler 3.
- Er wordt met een normale rotatie opgeslagen (1 - 2 - 3 ...).

Voorbeeld:

3	2	1
---	---	---

D.2.2.3. U13 - Afspraken:

- 4 tegen 4 (3 voor- en 1 achterspeler); achterspeler is tevens opslaggever;
- aantal spelerswissels: 6.
- Line-coaching is toegestaan langs de zijlijn vanaf de middellijn.
- in complex 1 is het in de receptie voldoende dat de achterspeler (hier aangeduid door het cijfer 1) slechts één voorspeler voor hem heeft staan. Dat mag speler op positie 4, 3 of 2 zijn.

Voorbeeld:

4	3	2
1		

D.2.2.4. * speelwijze U13 Regionaal meisjes & jongens.

De regionale competitie mag gemengd gespeeld worden. Ploegen ingeschreven bij de jongens moeten minimum twee jongens op het terrein spelen. Ploegen ingeschreven bij de meisjes moeten minimum twee meisjes op het terrein spelen.

Bijkomend moet de ploeg die driemaal scoorde met dezelfde speler aan opslag één rotatie doorschuiven met opslagbehoud. Indien geen regionale reeks bij U13 of U11 mag er provinciaal gemengd gespeeld worden.

D.2.2.5. Voor de U13 en U11 krijgen de clubs de mogelijkheid om de wedstrijden naar vijf sets te betwisten. Dit moet vermeld worden bij de inschrijving. Deze clubs zullen bij opmaak kalender een bijkomend teken krijgen. Het wedstrijdblad wordt wel afgesloten na drie winnende sets. Dit experiment wordt dit seizoen verdergezet.

D.2.2.6. Voor zowel U13 als U11 valt de aanvalslijn samen met de drie meterlijn van het veld van 9 op 9 meter. Het veld mag één van de zijlijnen van het normaal terrein gebruiken. De opslagzone is de normale breedte van het terrein (er moeten geen streepjes voorzien worden voor de opslagzone).

D.2.2.7. Speelwijze U15 Regionaal meisjes

De regionale competitie mag niet gemengd gespeeld worden. De ploeg die driemaal scoorde met dezelfde speelster aan de opslag moet één rotatie doorschuiven met opslagbehoud.

D.3. Organisatie jeugdcompetitie.

D.3.1. De provinciale jeugdcompetitie omvat alle jeugdcategorieën jongens en meisjes, zowel een competitie met regionaal als een competitie met provinciaal niveau.

D.3.2. Het aantal reeksen wordt gevormd in functie van het aantal inschrijvingen per leeftijdscategorie en per niveau. De indeling gebeurt door de verantwoordelijke POC en de verantwoordelijke JST.

D.3.3. De uitwerking van de voorlopige kalender gebeurt door de verantwoordelijke POC.

D.3.4. De regeling van de jeugdcompetitie valt onder de verantwoordelijkheid van POC.

D.3.5. Clubs met U19 jeugd ploegen mogen slechts één U19-ploeg op provinciaal niveau inschrijven bij de jongens en de meisjes.

D.3.6. Samengestelde jeugd ploegen door *Uitlenen van jeugdspelers*.

D.3.6.1. Wanneer jeugdspelers niet kunnen spelen in hun leeftijdscategorie bij hun club waarbij zij zijn aangesloten door onvoldoende spelers om een ploeg te vormen, kunnen zij uitgeleend worden aan een andere club. Elke vraag van de betrokken clubs dient schriftelijk en gemotiveerd voorgelegd aan de competitieleider van de VOLLEY WEST-VLAANDEREN en zal door de Raad van Bestuur VOLLEY WEST-VLAANDEREN afzonderlijk worden onderzocht. Bij toestemming worden deze toegevoegd aan de deelnemerslijst van de dochterclub. De vermelding "U" verschijnt voor de naam van de uitgeleende speler. Deze spelers kunnen alleen bij de dochterclub aantreden in een ploeg van hun leeftijdscategorie.

D.3.6.2. Ingeval de betrokken ploeg provinciaal kampioen speelt, kan niet worden deelgenomen aan de eindronde van Volley Vlaanderen.

D.3.6.3. Deze spelers kunnen niet deelnemen aan de bekercompetitie.

D.3.7. *PLUS 1-Statuut.*

D.3.7.1. In sommige gevallen kan er afgeweken worden van de leeftijdscategorieën (zie D.2.1.). Deze afwijking wordt toegestaan door middel van het PLUS 1-statuuat. Dit statuut is bedoeld voor de spelers/speelsters die slechts één leeftijdscategorie ouder zijn dan de leeftijdscategorie waarin ze wensen aan te treden.

D.3.7.2. Praktische modaliteiten.

Per wedstrijd mogen meerdere spelers met het PLUS 1-statuuat op het wedstrijdblad Ingeschreven worden. Deze spelers/speelsters worden in het vak opmerkingen op het wedstrijdblad vermeld. Er mogen echter slechts TWEE speler/speelster met dergelijk statuut op het terrein staan per ploeg. Deze regel vervalt ingeval van een uitzonderlijke wissel.

Voor U13 en U11 mag slechts ÉÉN speler/speelster met dergelijk statuut op het terrein staan per ploeg. Dit geldt ook voor de deelnemers van de Volleytoer, 1 speler per ploeg van twee. Ingeval van overtreding wordt forfait opgelegd.

Vanaf de derde forfait, wordt de ploeg uit de competitie genomen.

Deze spelers kunnen niet deelnemen aan de bekercompetitie en jeugdeindronden van de plus 1 ploeg.

D.3.7.3. Hoe aanvragen.

Het PLUS 1-statuuat kan aangevraagd worden bij de verantwoordelijke PLUS 1-statuten. De aanvraag dient schriftelijk of via email te gebeuren, op het officieel formulier, dat te vinden is op de website VOLLEY WEST-VLAANDEREN. Dit formulier moet ondertekend zijn door de voorzitter, secretaris of jeugdverantwoordelijke van de aanvragende ploeg. De spelers die dergelijk statuut krijgen, worden vermeld op de jeugddeelnemerslijst. Tevens wordt ook de reeks aangeduid waar hij of zij mag aantreden. De plusspelers kunnen dus maar bij 1 ploeg ingeschreven worden.

D.3.7.4. Klassementen.

Er worden twee klassementen opgemaakt, één met de plusstatuten en één zonder overjarigen. De kampioen is deze uit de reeks zonder overjarigen.

D.3.7.5. Controle Wedstrijdblad.

Volgende gegevens worden voorgelegd:

- afgedrukte jeugdspelerslijst
- spelerskaart met foto (afgeleverd door Volley Vlaanderen)

Indien er geen officiële scheidsrechter is aangeduid wordt de controle van het wedstrijdblad uitgevoerd door de scheidsrechter van de club en de beide coaches van de ploegen op de voorgelegde documenten.

In het vak opmerkingen worden de spelers/speelsters met PLUS 1-statuuat vermeld (naam club + truinummers PLUS 1-spelers).

D.4. Jeugdwedstrijden waar geen officiële scheidsrechter is aangeduid door de PSC, dienen geleid door een lid, aangesloten bij Volley Vlaanderen, daartoe aangezocht door de thuisploeg.

D.5. Clubs die spelers hebben die opgeroepen worden voor een provinciale, Volley Vlaanderen of nationale selectie om deel te nemen aan een officiële competitie (provinciaal enkel IPJOT), kunnen zonder bijkomende kosten en dit binnen de 8 dagen na versturen van de oproeping de wedstrijd verplaatsen. De nieuwe datum wordt in onderling overleg met de tegenstrever bepaald.

D.6. De clubs in competitie dienen eveneens geen spelers af te staan aan de selecties wanneer ze zelf moeten deelnemen aan de halve finales of de finale van de diverse bekens van VOLLEY WEST-VLAANDEREN.

D.7. Vlotten van jeugdspelers.

D.7.1. De spelers van U19 – U17 en U15 mogen onbeperkt vlotten in de hoofdploeg en alle bijkomende spelende ploegen van de club (horizontaal ofwel hoger dan hun eigen categorie in stijgende lijn)

D.7.2. Spelers uit U13 en U11 mogen onbeperkt, maar enkel en alleen vlotten in jeugd ploegen (horizontaal ofwel hoger dan hun eigen categorie in stijgende lijn). GEEN DEELNAME AAN SENIORSWEDSTRIJDEN.

D.7.3. Deze voornoemde spelers blijven echter te allen tijde lid van hun categorie en mogen aan alle wedstrijden van hun categorie deelnemen.

D.8. De provinciale kampioen.

D.8.1. De provinciale kampioen komt uit de competitie op provinciaal niveau.

D.8.2. Deelname aan de eventuele provinciale jeugdeindronden is verplicht.

D.8.3. De provinciale kampioenen zijn verplicht deel te nemen aan de jeugdkampioenschappen Volley Vlaanderen.

D.9. De regionale kampioen.

D.9.1. De regionale kampioen komt uit de regionale competitie.

D.9.2. Ook hier worden eventuele eindronden georganiseerd om de titel te kunnen toekennen.

D.10. Wedstrijdorganisatie.

D.10.1. De coach mag voor jeugd wedstrijden ook de taak van terrein afgevaardigde vervullen indien aangesloten bij de thuisclub.

D.10.2. De thuisploeg bezorgt de tegenstrever 3 x 1,5 l. water in ongeopende plastic verpakking.

D.10.3. De thuisploeg bezorgt voldoende opwarmingsballen (minimum 6) aan de bezoekende ploeg.

D.10.4. De wedstrijdballen dienen te voldoen aan de VOLLEY VLAANDEREN -normen.

D.10.5. In de jeugdcompetitie wordt het wedstrijdblad bijgehouden door de scheidsrechter.

D.10.6. Voor andere reglementen die niet expliciet behandeld werden hoger, geldt het reglement van de senioren.

D.10.7. De taak van de niet-officieel aangeduide scheidsrechter is niet cumuleerbaar met om het even welke andere functie tijdens de wedstrijd.

D.11. Aanvangsuren jongerencompetitie:

- zaterdag tussen 09u00 en 11u00.
 tussen 13u00 en 20u00.
- zondag tussen 09u.00 en 11u00.
 tussen 13u00 en 18u00.

Tussen het aanvangsuur van twee opeenvolgende jeugdwedstrijden moeten twee uur worden voorzien.

D.12. Reglement 2 tegen 2 Competitie 2.0 en 2.B (U 11- regionaal).

D.12.1. Van Start2volley naar 2.0 en 2.B ereklasse naar U13 competitie.

Met de verschillende competitievormen tussen VIS en 2.B streven we ernaar dat kinderen op hun eigen niveau kunnen proeven van volleybal en het spelen van volleybal. De jongere kinderen en beginners kunnen starten in het VIS. Voor de jongere spelers raden we dit aan tot en met het 2^{de}, zelfs 3^{de} leerjaar. Daarna kunnen de spelers geleidelijk doorgroeien. Doordat de competitie met halve seizoenen gespeeld wordt, is het makkelijk om de ploeg in het juiste niveau te houden.

Het heeft weinig zin om een groep spelers in te schrijven boven hun niveau, dit komt het spelplezier en evolutie van de kinderen niet ten goede. Hoe langer de rally, hoe leuker de kinderen het spelletje zullen vinden want dat wil ook zeggen dat ze het niveau beheersen. Als trainer is het dan ook belangrijk te kijken (voor het inschrijven in gelijk welke competitie hoe dan ook) of de spelers op training het niveau dat ze willen spelen voldoende aankunnen. Het mag niet zo zijn dat het spel voortdurend stil ligt, de rally moet gespeeld kunnen worden (gemiddelde van 4x over het net is mooi).

Een groep spelers inschrijven met de overtuiging dat ze tegen het eind van de competitie dat niveau gaan kunnen heeft weinig zin! De kinderen beheersen het spel nog niet, er zal minder spelvreugde zijn en de tegenstanders kunnen te sterk zijn. Hun motivatie zal dalen. Als je daarentegen in een competitie speelt waar de rally de bovenhand neemt van het serveren of inspelen van de bal dan pas kan naar een hoger niveau gestapt worden. Het streven naar zoveel mogelijk balcontacten om 1 punt te scoren mag en moet misschien de bovenhand krijgen, boven het feit winst of verlies. De basistechnieken zoveel mogelijk aan bod laten komen (drill) tijdens een wedstrijdvorm is onwaarschijnlijk belangrijk.

Om te bekomen dat de betere spelers naar de U13 provinciaal kunnen overstappen, evolueren we naar 2.B Ereklasse in het 5^o leerjaar. Want dit is immers het pure 2 tegen 2 spelen wat volwassen spelers op gelijk welk niveau van provinciaal over divisie tot de Liga nog altijd als een leuke training ervaren.

Maar vooral het laten spelen op het juiste niveau is hier de belangrijke taak van de jeugdtrainer.

D.12.2. Ideale evolutie: van VIS naar 2.B Ereklasse en U13 competitie

6° leerjaar						
5° leerjaar						
4° leerjaar						
3° leerjaar						
2° leerjaar						
1° leerjaar						
	VIS	2.0	2.B 2° klasse	1° klasse	Ereklasse	U13

D.12.3. De Competitievorm 2.0

Voor zowel de eerste als de tweede fase zijn er drie niveaus (ereklasse, 1° klasse en 2° klasse). Bij 1° en 2° klasse wordt de eerste bal gevangen en gegooid. Bij ereklasse wordt de tweede bal gevangen en getoetst (zie uitleg complex 1). 2° klasse is bedoeld voor kinderen die voor het eerst 2.0 spelen. 1° klasse voor kinderen die in de eerste fase hebben gespeeld.

Terreinafmetingen

- 1 Twee teams van 2 spelers: ploeg A en ploeg B
- 2 Breedte: 4.25 tot 4.50m
- 3 Diepte 6m
- 4 Nethoogte: 2.10m
- 5 2 speelzones met scheidingslijn in het midden
- 6 3 opslagafstanden: 6m - 4,5m - 3m
- 7 Bij voorkeur Gala 5551(of bal 4) (thuisploeg bepaalt)
- 8 Vier markeerschijven per terrein (halverwege de 3m-zone) of twee fietsbanden op de kruising van middenlijn en zijlijn

Wedstrijdverloop

De thuisploeg en de bezoekers spelen tegelijkertijd wedstrijd 1 en wedstrijd 2 en tegelijkertijd wedstrijd 3 en wedstrijd 4

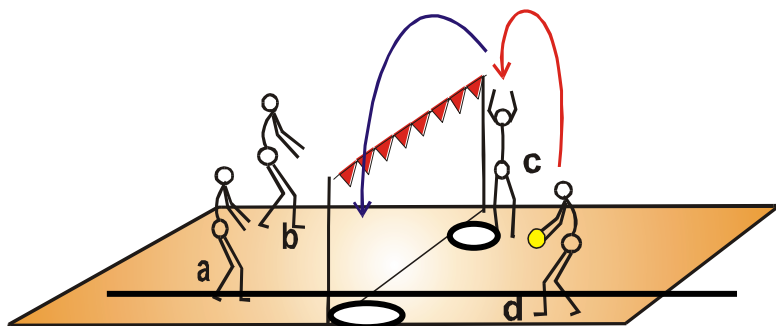
- Wedstrijd 1: ploeg A van de thuisploeg tegen ploeg A van de bezoekers: 2 sets
- Wedstrijd 2: ploeg B van de thuisploeg tegen ploeg B van de bezoekers: 2 sets
- Wedstrijd 3: ploeg A van de thuisploeg tegen ploeg B van de bezoekers: 2 sets
- Wedstrijd 4: ploeg B van de thuisploeg tegen ploeg A van de bezoekers: 2 sets

In totaal worden er 8 sets gespeeld volgens het rally-pointsysteem naar 25 punten per set, met minimum 2 punten verschil.

De puntenverdeling is één punt per gewonnen set. De einduitslag kan dus zijn: 8-0, 7-1, 6-2, 5-3 of 4-4. Bij 4-4 is er dus geen winnaar en ook geen verliezer.

Spelverloop volgens het reglement

Complex 1:

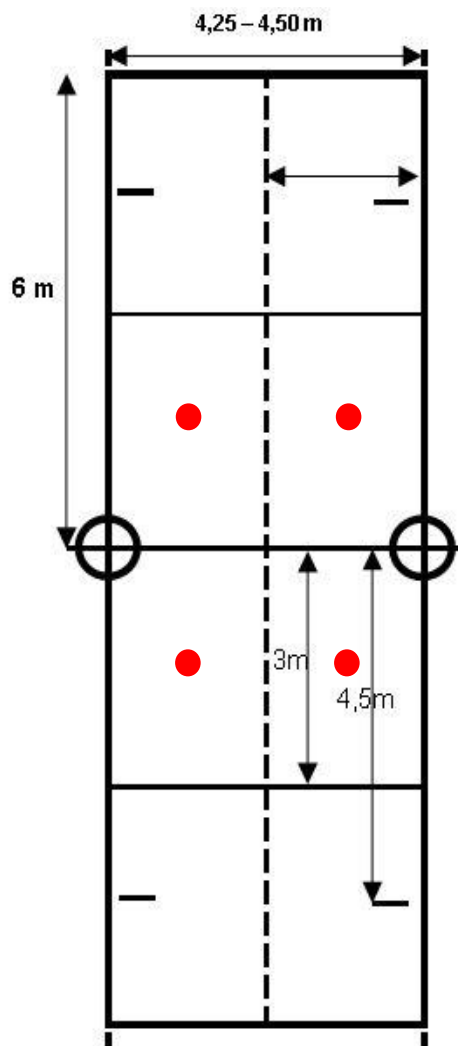


Basisopstelling: 2 spelers naast elkaar. De speler links zal de volgende opslaggever zijn.

1° contact ("receptiespeler")

1° en 2° klasse: met vang- en werptechniek

- De twee spelers zijn verantwoordelijk voor 50% van een speelhelft. Ze mogen maximaal één voet in de speelzone van hun partner plaatsen tijdens het vangen van de bal. Wanneer de speler zich met de 2 voeten in de speelzone van de partner bevindt, is dit fout en gaat het punt naar de tegenstander.
- Het 1^{ste} contact wordt verplicht met een "vang- en werptechniek" uitgevoerd. Het gebruik van een volleybaltechniek tijdens het eerste contact (receptie of verdedigingstechnieken) is dus verboden.



- De bal moet binnen de twee seconden na het “vangen” naar de partner gegooid worden. Er dus mag niet gewacht worden tot de partner in een gunstige positie staat.
- De bal mag niet tegen het lichaam gevangen worden.

Ereklasse: met volleybaltechniek

- De twee spelers zijn verantwoordelijk voor 50% van een speelhelft. Ze mogen maximaal één voet in de speelzone van hun partner plaatsen tijdens het vangen van de bal. Wanneer de speler zich met de 2 voeten in de speelzone van de partner bevindt, is dit fout en gaat het punt naar de tegenstander.
- Het 1^{ste} contact wordt verplicht met een volleybaltechniek uitgevoerd. Het vangen van de bal tijdens het eerste contact is dus verboden.

2° contact (“spelverdeler”)

1° en 2°klasse: met volleybaltechniek

- De speler die het eerste contact niet neemt, loopt zo snel mogelijk naar markeerschijf en pivoteert op de schijf (of naar de fietsband en zet één voet erin). Daarna verplaatst hij zich en speelt naar zijn partner met een volleybaltechniek (**voorkeur** voor bovenhandse toets).
- Het voetcontact op de markeerschijf (of in de fietsband) heeft als doel de speler snel naar het net te laten verplaatsen, daarna moeten de voeten indraaien in functie van de bovenhandse toets.

Ereklasse: met vang- en toetstechniek

- De speler die het eerste contact niet neemt, loopt zo snel mogelijk naar markeerschijf en tikt die met de voet. Daarna verplaatst hij zich, vangt de bal, gooit de bal onmiddellijk op voor zichzelf en toetst naar zijn partner.
- Het voetcontact op de markeerschijf (of in de fietsband) heeft als doel de speler snel naar het net te laten verplaatsen, daarna moeten de voeten indraaien in functie van de bovenhandse toets.

3° contact (“aanvaller”)

- De speler van het eerste contact, speelt de bal over het net met een volleybaltechniek.
- Het **spelen in drie contacten is VERPLICHT**
- Indien de bal in één of twee contacten wordt overgespeeld en de bal valt buiten het terrein, dan is het punt voor de tegenstander.
- Indien de bal in één of twee contacten wordt overgespeeld en de bal valt binnen het terrein, dan moet het punt opnieuw gespeeld worden.

Na-actie

- De twee spelers wisselen, na het 3^{de} contact van zone.

Complex 2:

Basisopstelling: 2 spelers naast elkaar. De 2 spelers zijn beiden voorspelers. Speler 1 is de opslaggever (rechtse speler). Deze speler zal tijdens de receptie die daarop volgt, rechts van zijn medespeler staan.

Opslag

- Er zijn drie mogelijke startafstanden: 3m, 4,5m en 6m
- Vanaf 3m mag er niet bovenhands opgeslagen worden (wel onderhands)
- De opslag moet met een slagtechniek uitgevoerd worden (geen voorafgaande bots, niet overgooien)
- De speler mag geen voetfout maken
- De opslag mag het net raken
- Eenzelfde speler kan slechts driemaal na elkaar opslaan. Bij een vierde beurt gaat de opslagbeurt naar zijn partner

Blok

- Het is verboden te blokken

Er is geen fundamenteel verschil tussen complex 1 en 2 in dit spelniveau wat betreft verdediging, set-up, aanval en na-actie.

Indien blijkt dat een tweetal (ploeg A en/of ploeg B) niet in staat is om het spel te spelen zoals de reglementen het voorschrijven (het niveau niet aankunnen), kan in onderling overleg de wedstrijd wel gespeeld worden. De wedstrijd tegen dat tweetal wordt automatisch gewonnen door de tegenstander.

D.12.4. Competitievorm 2.B

De competitievorm 2.B wordt opgedeeld in drie niveaus: ereklasse, 1° klasse en 2° klasse. Het verschil wordt gemaakt bij de opslag (zie uitleg bij complex 2).

Terreinafmetingen

1. Twee teams van 2 spelers: ploeg A en ploeg B
2. Breedte: 4.25 tot 4.50m
3. Diepte 6m
4. Nethoogte: 2.10m
5. 2 opslagafstanden: 6m – 4,5m
6. Bij voorkeur Gala 5551 (of bal 4) (thuisploeg bepaalt)

Wedstrijdverloop

De thuisploeg en de bezoekers spelen tegelijkertijd wedstrijd 1 en wedstrijd 2 en tegelijkertijd wedstrijd 3 en wedstrijd 4

- Wedstrijd 1: ploeg A van de thuisploeg tegen ploeg A van de bezoekers: 2 sets
- Wedstrijd 2: ploeg B van de thuisploeg tegen ploeg B van de bezoekers: 2 sets
- Wedstrijd 3: ploeg A van de thuisploeg tegen ploeg B van de bezoekers: 2 sets
- Wedstrijd 4: ploeg B van de thuisploeg tegen ploeg A van de bezoekers: 2 sets

In totaal worden er 8 sets gespeeld volgens het rally-pointsysteem naar 25 punten per set, met minimum 2 punten verschil.

De puntenverdeling is één punt per gewonnen set. De einduitslag kan dus zijn: 8-0, 7-1, 6-2, 5-3 of 4-4. Bij 4-4 is er dus geen winnaar en ook geen verliezer.

Spelverloop volgens het reglement

Complex 1

Basisopstelling: 2 spelers naast elkaar. De speler links zal de volgende opslaggever zijn.

1^{ste} contact (“receptiespeler”):

- De 2 spelers zijn elk verantwoordelijk voor 50% van de breedte van de speelhelft over de gehele lengte.
- Voor alle duidelijkheid, er staat geen speler vast aan het net klaar als spelverdeler.

2^{de} contact (“spelverdeler”):

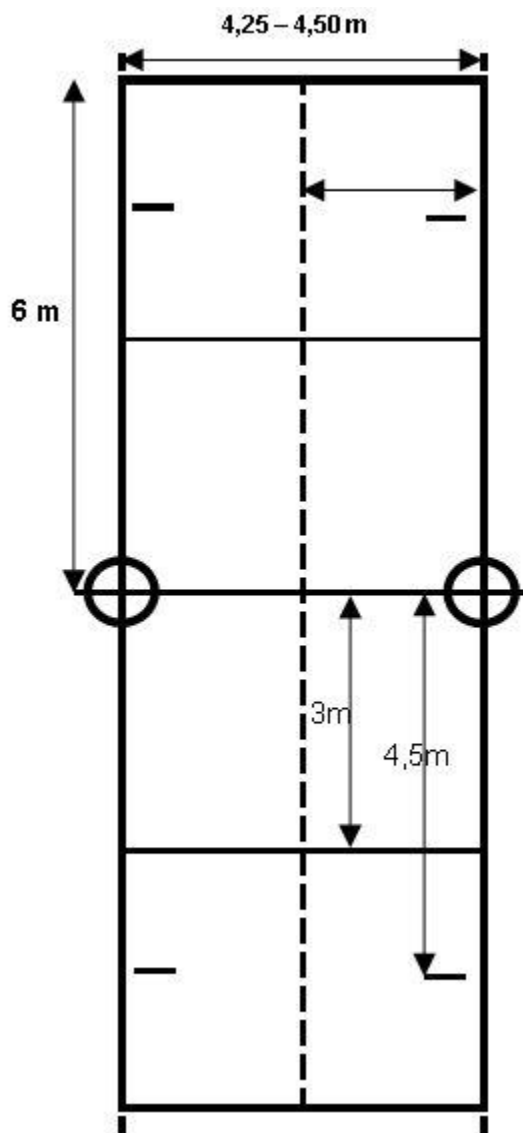
- De speler, die het 1^{ste} contact niet neemt, loopt zo snel mogelijk naar het net.
- Indien mogelijk, zou de 2de contactspeler in de voorzone (3m-zone) moeten staan vóór het 1ste contact gespeeld wordt (snelheid van observatie en verplaatsing).
- Als de spelverdeler meer tijd heeft, stelt hij zich dicht bij het net op. In elk geval moet de spelverdeler tijdens zijn verplaatsing visueel contact houden met de bal en moet hij zijn verplaatsing onderbreken voor het receptiemoment.
- De spelverdeler probeert een voorwaartse bovenhandse pas te geven naar de andere zijlijn, evenwijdig met het net en dus **niet terug naar de receptieplaats**.

3^e contact (“aanvaller”):

- We leggen geen eisen op, zeg aan je spelers: “probeer de bal over te spelen met een bovenhandse techniek (toets of slag)”
- Het **spelen in drie contacten is VERPLICHT**
 - Indien de bal in één of twee contacten wordt overgespeeld en de bal valt buiten het terrein, dan is het punt voor de tegenstander.
 - Indien de bal in één of twee contacten wordt overgespeeld maar de bal valt binnen het terrein of wordt door de tegenstander geraakt, dan moet het punt opnieuw gespeeld worden.

Na-actie: in deze spelvorm is er geen specifieke na-actie voorzien.

Complex 2



Basisopstelling: 2 spelers naast elkaar. De 2 spelers zijn beiden voorspelers. Speler 1 is de opslaggever (rechtse speler). Deze speler zal tijdens de receptie die daarop volgt, rechts van zijn medespeler staan.

Opslag: complex 2 start voor onze ploeg met de eigen opslag.

- **2° klasse:** opbouw in eigen team - start met toets naar spelverdeler en opbouw verplicht in 3 contacten. Hier gebeurt nog geen opslag over het net! Bij een scorende actie van onze ploeg, moet dezelfde speler de opbouw starten en dit maximaal 3 maal na elkaar.
- **1° klasse:** 2 maal onderhands overgooien, 3de maal moet er opgeslagen worden. Bij een scorende actie van onze ploeg, moet dezelfde speler een 2de maal overgooien en de 3de maal opslaan en dit maximaal 3 maal na elkaar.
- **Ereklasse:** 3 maal opslaan
- Bovenhandse opslag kan alleen vanaf 6m en niet vanaf 4,5 m. Hij/zij moet wel, samen met de coach, een duidelijke keuze maken en zich hieraan houden (voetfouten gelden ook bij 2-tegen-2).

Er is geen fundamenteel verschil tussen complex 1 en 2 in dit spelniveau wat betreft verdediging, set-up en aanval.

Indien blijkt dat een tweetal (ploeg A en/of ploeg B) niet in staat is om het spel te spelen zoals de reglementen het voorschrijven (het niveau niet aankunnen), kan in onderling overleg de wedstrijd wel gespeeld worden. De wedstrijd tegen dat tweetal wordt automatisch gewonnen door de tegenstander.

D.12.5. De algemene kampioenen U11 regionaal 2.B – Ereklasse nemen deel aan de Vlaamse kampioenschappen U11 2-tegen-2 (2.B). De eventuele eindronden voor het bepalen van deelname aan deze kampioenschappen worden gespeeld volgens het reglement van Volley Vlaanderen.

E. BEKER.

E.1. Aanvangsuren bekercompetitie.

Aanvangsuren senioren

- zaterdag tussen 14.00 en 21.00 u.
- zondag tussen 10.00 en 11.00 u.
- tussen 14.00 en 19.00 u.

E.2. Wijzigingen van bekerwedstrijden.

E.2.1. Deze worden aangevraagd via de elektronische procedure van Volley Vlaanderen (zie A.4.3 en A.4.4.).

E.2.2. Alle wijzigingen moeten ten laatste 14 dagen voor de wedstrijd aangevraagd worden, zodat de volledige procedure en goedkeuring afgehandeld is 7 dagen voor de wedstrijd. Voor bekerwedstrijden waarvan de volgende ronde 1 week later doorgaat, is dit 5 dagen en 3 dagen voor de wedstrijd. Indien wordt afgeweken van dit schema wordt de aanvraag aanzien als een laattijdige aanvraag. Niet reageren op de aanvraag staat gelijk als goedkeuren.

E.3. Algemeen reglement voor bekercampioenschappen van West-Vlaanderen en bekercampioenschappen nationaal/divisie.

E.3.1. In de beker van West-Vlaanderen heren en dames wordt er gespeeld met een bonus van twee punten tijdens de eerste vier sets per afdeling verschil voor de laagst spelende ploeg. Met een maximum van vier punten per set.

In de vijfde set wordt er gespeeld met een bonus van één punt per afdeling verschil voor de laagst spelende ploeg. Met een maximum van twee punten.

E.3.2. Eenzelfde ploeg kan geen tweemaal het bye-nummer loten. Daarom zal bij de loting van de volgende ronde(n) deze ploeg(en) dadelijk in de eerste wedstrijd geplaatst worden.

E.3.3. In de beker nationaal/divisie (heren en dames) wordt er gespeeld met een bonus van één punt tijdens de eerste vier sets per afdeling verschil voor de laagst spelende ploeg (met een maximum van vier punten per set).

In de vijfde set wordt er gespeeld zonder puntenbonus. Tot aan de halve finales krijgt de laagst spelende ploeg het thuisvoordeel met een maximum van tweemaal na elkaar.

E.3.4. Om het schema 2-4-8-16-32-64 te volgen, kan er eventueel een voorronde plaatsvinden tussen de

laagst spelende ploegen. De mogelijkheid bestaat dat een voorronde in toernooivorm doorgaat.

E.3.5. Afstaan van het thuisvoordeel kan slechts gebeuren op verzoek van beide clubs. Een akkoord is slechts geldig wanneer de overeenkomst ondertekend is door de beide clubsecretarissen en minstens 18 dagen voor de geplande ontmoeting wordt voorgelegd aan de bekerleiding.

E.3.6. De Internationale Spelregels zijn van toepassing behoudens afwijkingen en speciale voorzieningen opgenomen in onderhavig reglement.

E.3.7. Voor eventuele klachten, scheidsrechters verslagen of beroepen i.v.m. bekercompetities, inbegrepen de jeugdbeker, dient de voorziene juridische procedure gevolgd te worden zoals omschreven in het juridisch reglement Volley Vlaanderen, eventueel met toepassing van de voorziene spoedprocedure.

E.3.8. Voor de halve finales beker senioren, de finales beker senioren beker nationaal/divisie (heren en dames), voor de finales jeugdbeker, wordt een wedstrijdjury voorzien bestaande uit drie leden, commissievoorzitters of commissieleden VOLLEY WEST-VLAANDEREN, aangezocht door de POC. Deze leden mogen niet betrokken zijn met de spelende clubs zelfs onrechtstreeks.

De POC duidt onder hen een hoofdverantwoordelijke aan.

Deze wedstrijdjury neemt alle dwingende maatregelen ter plaatse om kleine geschillen te beslechten en een normaal verloop van de wedstrijden te betrachten. Tegen de beslissingen van de bekerjury kan elke betrokken partij klacht indienen zoals voorzien is in het juridisch reglement Volley Vlaanderen.

E.3.9. De wedstrijden dienen betwist te worden op de dagen en uren vastgelegd door de verantwoordelijke POC en de bekerleiding.

De wedstrijden: zaterdag zondag (zie uren competitiewedstrijd zie B.17.).

E.3.10. Er wordt een voorlopige kalender per bekerronde gepubliceerd, met limietdatum tot wijziging. Na deze limietdatum kan er niet meer gewijzigd worden tenzij de voorwaarden van D.5 (geldt niet voor halve finales en finales) vervuld werden.

E.3.11. Wedstrijden die plaatsvinden op een andere dag of uur dan deze, vermeld op het inschrijvingsformulier, zullen met forfait worden bestraft voor de beide ploegen, uitgezonderd bij toelating door de bekerleiding.

E.3.12. Het invullen van de uitslag gebeurt via de website Volley Vlaanderen.

E.3.13. Het versturen van het wedstrijdblad gebeurt onmiddellijk na de wedstrijd door de thuisploeg naar de verantwoordelijke wedstrijdbladen VOLLEY WEST-VLAANDEREN in een voldoende gefrankeerde omslag provinciale competitie.

E.3.14. Inschrijvingsformulieren, getekend door voorzitter en secretaris dienen gestuurd (voor datum vermeld op inschrijvingsformulier) aan de bekerverantwoordelijke.

E.4. Specifieke reglementering Beker van West-Vlaanderen.

E.4.1. VOLLEY WEST-VLAANDEREN regelt het verloop van de BEKER VAN WEST-VLAANDEREN voor zowel dames als heren.

E.4.2. De deelname is voorbehouden aan clubs aangesloten bij VOLLEY WEST-VLAANDEREN en Volley Vlaanderen en uitkomend in de provinciale seniorencompetitie.

E.4.3. De West-Vlaamse beker wordt ingericht voor dames en heren afzonderlijk.

E.4.4. De structuur en de trekking van de beker wordt bepaald en uitgevoerd door de verantwoordelijke POC en de bekerleiding na afsluiten van de inschrijvingen.

E.4.5. Alle ontmoetingen worden gespeeld met rechtstreekse uitschakeling.

E.4.6. De wedstrijden worden geleid door scheidsrechters aangeduid door de PSC. De vergoedingen zijn zoals in de competitie van VOLLEY WEST-VLAANDEREN. Alle kosten worden ter plaatse vereffend.

E.4.7. De organisaties van de halve finales en de finales zijn beschreven in het Huishoudelijk Reglement VOLLEY WEST-VLAANDEREN waar de plichten van iedereen omschreven zijn.

E.4.8. De halve finales dames en jeugd meisjes worden in principe in één organisatie samengevat, op

zaterdag of zondag.

De halve finales heren en jeugd jongens worden in principe in één organisatie samengevat, op zaterdag of zondag.

E.4.9. De verantwoordelijke POC en de bekerleiding kunnen alle dwingende maatregelen nemen voor een goed verloop der bekercompetitie.

E.4.10. Wanneer twee teams van eenzelfde club de kwartfinales bereiken dan worden deze in de kwartfinales tegenover elkaar geplaatst.

E.5. Specifieke reglementering Beker Nationaal/Divisie.

E.5.1. VOLLEY WEST-VLAANDEREN regelt het verloop van de beker nationaal/divisie voor alle heren- en alle damesploegen aangesloten bij de VOLLEY VLAANDEREN en VOLLEY WEST-VLAANDEREN en uitkomend in de divisiecompetitie, 1^{ste} nationale plus Liga B. De opdracht wordt toevertrouwd aan de verantwoordelijke organisaties.

E.5.2. De structuur en trekking van de competitie Beker Nationaal/Divisie wordt bepaald en uitgevoerd door de verantwoordelijke POC en de bekerleiding na afsluiten van de inschrijvingen.

E.5.3. De wedstrijden worden geleid door scheidsrechters aangeduid door de PSC.

E.5.4. De halve finales.

E.5.4.1. Indien twee ploegen van dezelfde club de halve finales bereiken, dan worden deze in de halve finale tegen elkaar geplaatst

E.5.4.2. De halve finales worden met heen- en terugwedstrijden gespeeld.

E.5.4.3. Bij heen- en terugwedstrijden bekomt de ploeg die met 3 - 0 of 3 -1 wint drie wedstrijdpunten. Bij een winst met 3 – 2 bekomt de winnaar twee wedstrijdpunten en de verliezer één wedstrijdpunt. De ploeg met de hoogst aantal wedstrijdpunten over de beide wedstrijden is gekwalificeerd. Indien de ploegen over de twee wedstrijden hetzelfde aantal wedstrijdpunten hebben, wordt een bijkomende set (golden set) gespeeld bij de terugwedstrijd, welke aanvangt uiterlijk 15 min na het beëindigen van de terugwedstrijd. Daarom wordt voor de start van de terugwedstrijd een dubbel van het wedstrijdblad van de heenwedstrijd voorgelegd aan de scheidsrechter.

E.5.4.4. Bijkomende set (golden set)

Voor deze bijkomende set dient een nieuw wedstrijdblad worden opgemaakt. Dit met dezelfde deelnemers en officiëlen van de terugwedstrijd. Tussen het einde van de 2^o wedstrijd en de bijkomende (golden) set kunnen er geen personen meer bijgevoegd worden. Op het wedstrijdblad wordt alleen gebruik gemaakt van het vak van de vijfde set. Deze bijkomende set wordt betwist naar 15 punten met een verschil van 2 punten. Bij 8 punten wordt van kamp gewisseld. Alle sancties, die eventueel gegeven zijn in de terugwedstrijd, worden meegenomen naar de bijkomende set.

E.5.5. Voor deelname aan het spel gelden de provinciale spelregels.

E.5.6. De verantwoordelijke POC en de bekerleiding kunnen alle dwingende maatregelen nemen voor een goed verloop der bekercompetitie.

E.6. Specifieke reglementering jeugdbeker.

E.6.1. BEKER Jeugd.

Aanvangsuren jeugd

- zaterdag	tussen 09u00 en 11u00. tussen 13u00 en 20u00.
- zondag	tussen 09u00 en 11u00. tussen 13u00 en 18u30.

E.6.2. Normen.

Dezelfde normen worden gebruikt als in de provinciale jeugdcompetitie.

E.6.3. Regeling.

Per jeugdcategory kan een club maar één ploeg inschrijven.

E.6.4. De provinciale jeugdbekerwinnaar.

Deelname aan de Volley Vlaanderen jeugdbeker is enkel mogelijk indien aan volgende voorwaarden voldaan is.

E.6.4.1. Effectief aan de overeenkomstige competitie hebben deelgenomen.

E.6.4.2. Deelname aan de provinciale jeugdbekerfinale is verplicht.

E.6.4.3. De provinciale jeugdbekerwinnaars zijn verplicht deel te nemen aan de Volley Vlaanderen jeugdbeker. Indien deze winnaar ook de provinciale kampioen is, dan wordt de verliezende finalist de deelnemer aan de Volley Vlaanderen jeugdbeker.

F. BOETELIJST:

F.1. ADMINISTRATIE.

	senioren +belofte	jeugd
AD02 Speler niet op deelnemerslijst (per speler) zie reg.	€ 2,00	€1,00
AD13 Niet of onvoldoende gefrankeerde brief of omslag	€ 4,00	
AD14 Factuur niet binnen termijn betaald	10% op factuur zonder BTW	
AD16 Afzien van organisatie na toewijzing aanbesteding	40% op aanbestedingsbedrag zonder BTW	

F.2. ADMINISTRATIEVE KOSTEN WEDSTRIJDWIJZIGING.

WW1 Aanvraag kalenderwijziging	€ 6,00	€ 3,00
WW2 Aanvraag kalenderwijziging binnen de maand Voor beker na uiterste wijzigingsdatum beker	€ 20,00	€ 10,00
WW3 Algemene zaal- en/of uurwijziging	€ 16,00	€ 8,00

F.3. AFWEZIGHEDEN.

AF01 Afwezigheid van afgevaardigde op de A.V.	€ 25,00
AF02 Vroegtijdig verlaten A.V.	€ 12,50
AF03 Geen gevolg geven aan een uitnodiging door een commissie	€ 13,00
AF05 Afwezig op juridische raad/kamer na schriftelijke uitnodiging	€ 25,00

F.4. ARBITRAGE.

AR01 Te laat insturen of onvolledig invullen van vragenlijst door scheidsrechter	€ 7,50
AR02 Afwezige scheidsrechter	€ 32,00
AR03 Afwezige scheidsrechter (2e maal en volgende)	€ 40,00
AR05 Administratieve kosten voor afzegging	€ 10,00
AR06 Niet bijwonen verplichte regionale vergadering	€ 25,00
AR07 Niet bijwonen verplichte algemene vergadering door SR	€ 25,00
AR08 Scheidsrechter zonder reglementaire kledij	€ 5,00
AR10 Geen gedetailleerd verslag opgemaakt door scheidsrechter	€ 15,00
AR11 Niet beantwoorden van de briefwisseling.	€ 15,00
AR12 Te laat komen op te leiden wedstrijd.	€ 15,00
AR14 Tekort aan scheidsrechter(s) met volledige beschikbaarheid: per SR	€ 275,00
AR15 Tekort aan beperkt beschikbare scheidsrechter(s) of gelijkgestelde commissieleden per SR/commissielid:	€ 175,00

F.5. FORFAIT.

F1.1 Algemeen forfait eerste ploeg	€ 100,00
F2.1 Algemeen forfait beloften	€ 50,00
F3.1 Algemeen forfait jeugd ploeg	€ 50,00
F04 Verwittigd forfait (2 dagen voor ontmoeting 1e ploeg)	€ 25,00
F04a Verwittigd forfait (2 dagen voor ontmoeting 1° ploeg)	€ 62,50 aan tegenstrever
F07 Forfait: niet opgekomen, te laat gekomen, onvolledige eerste ploeg	€ 25,00
F07a Forfait: niet opgekomen, te laat gekomen, onvolledige eerste ploeg	€ 125 aan tegenstrever
F11 Verwittigd forfait (2 dagen voor ontmoeting beloften)	€ 12,50

F11a Verwittigd forfait (2 dagen voor ontmoeting beloften)	€ 62,50 aan tegenstrever
F12 Forfait niet opgekomen, te laat gekomen, onvolledige ploeg beloften	€ 25,00
F12a Forfait niet opgekomen, te laat gekomen, onvolledige ploeg beloften	€ 62,50 aan tegenstrever
F13 Verwittigd forfait (2 dagen voor ontmoeting jeugd ploeg)	€ 12,50
F13a Verwittigd forfait (2dagen voor ontmoeting jeugd ploeg)	€ 25,00 aan tegenstrever
F14 Forfait: niet opgekomen, te laat gekomen, onvolledige jeugd ploeg	€ 12,50
F14a Forfait: niet opgekomen, te laat gekomen, onvolledige jeugd ploeg	€ 62,50 aan tegenstrever
F15 Forfait: na derde maal door zelfde ploeg is algemeen forfait	

F.6. MATERIAAL (ontbrekend)

	senioren	jeugd + beloften
M01 Geen vergunning, identiteitskaart, spelerskaart per lid, geldige coachlicentie, deelnemerslijst, ...	€ 4,00	€ 2,00
M02 Geen antennes en/of antennes niet reglementair	€ 13,00	€ 6,50
M03 Geen scorebord	€ 13,00	€ 6,50
M04 Ontbreken afschermingen palen en scheidsrechtersstoel	€ 5,00	€ 2,50
M05 Wedstrijdbladen ontbreken	€ 13,00	€ 6,50
M06 Rotatiebriefjes ontbreken	€ 5,00	€ 2,50
M07 Scheidsrechtersstoel ontbreekt	€ 13,00	€ 6,50
M08 Geen officiële wedstrijdballen	€ 13,00	€ 6,50
M09 Terrein of materiaal laattijdig in orde	€ 13,00	€ 6,50
M10 Geen reglementaire nummers, kledij, veegdoekjes (per speler/ster)	€ 5,00	€ 2,50
M11 Geen terreinafgevaardigde	€ 13,00	€ 6,50
M12 Terreinafgevaardigde zonder armband	€ 5,00	€ 2,50
M13 Geen markeerder	€ 13,00	€ 6,50
M14 Geen verbandkoffer	€ 13,00	€ 6,50
M15 Onvolledige verbandkoffer	€ 5,00	€ 2,50
M16 Niet voorleggen deelnemerslijst aan scheidsrechter	€ 5,00	€ 2,50
M17 Defect materiaal voor wedstrijd	€ 13,00	€ 6,50
M18 Geen wisselbordjes	€ 5,00	
M19 Wedstrijdblad te laat ter beschikking	€ 5,00	€ 2,50
M20 Wedstrijdblad te laat ingevuld	€ 5,00	€ 2,50
M21 Aanvalslijnen niet reglementair	€ 5,00	€ 2,50
M22 Onrechtmatig deelnemen aan een wedstrijd als officieel	€ 25,00	€ 12,50
M23 Laattijdig versturen wedstrijdblad door club per weekend		
Niet binnen tegen de vrijdag volgend op het competitie of bekerweekend.	€ 5,00	
M24 Geen strafstoelen of markeerderstafel	€ 5,00	€ 2,50
M25 Tekorten niet specifiek vermeld	€ 5,00	€ 2,50
M26 Te laat aanwezig van een officieel	€ 5,00	
M27 Niet opsturen onkostennota scheidsrechter	€ 5,00	€ 2,50
M28 Scheidsrechters kosten onvolledig vereffend	€ 25,00	€ 12,50
	(+ te kort)	(+ te kort)
M29 Kleedkamer scheidsrechter kan niet afgesloten worden	€ 7,00	€ 3,50
M30 Ontbreken aparte ruimte voor invullen wedstrijdblad	€ 5,00	
M31 Geen kleedkamer voor de scheidsrechter	€ 12,00	€ 6,00

F.7. ONTMOETINGEN.

O01 Onrechtmatige deelname spelers niet vermeld op wedstrijdblad		€ 250,00
O06 Opstellen vreemde speler zonder schriftelijk akkoord		€ 13,00
O07 Niet deelnemen aan provinciale eindronden, testwedstrijden	€ 125	€ 62,50
O09 Niet aantreden met verplichte jeugd ploeg:		
- nationaal spelende ploeg		€ 375,00
- divisie spelende ploeg		€ 225,00
- provinciaal spelende ploeg		€ 150,00

F.8. UITSLAGEN (resultaten)

	senioren	jeugd + beloften
RES1 Niet, onjuist en laattijdig invullen uitslag	€ 3,00	€ 1,50

F.9. UITZONDERINGEN.

	senioren	jeugd + beloften
WV12 Onvolledig en/of onjuist invullen wedstrijdblad	€ 3,00	€ 1,50

05-06/05/18							Finales	IPJOT(VI.Br)
12-13/05/18								VVB Jeugd
19-20/05/18								NAT Jeugd
26-27/05/18								